

# **MAC 300**

## **Bedienungshandbuch**



**Martin**

---

© 2000 Martin Professional A/S, Dänemark

Alle Rechte vorbehalten. Kein Teil dieser  
Anleitung darf, egal auf welche Weise,  
ohne Genehmigung der Martin Professional A/S,  
Dänemark, vervielfältigt werden.

Technische Änderungen vorbehalten.

Rev. 010410 C MG

---

# INHALTSVERZEICHNIS

EINFÜHRUNG.....	4
INSTALLATION DER LAMPE .....	7
Stromversorgung .....	9
Anschluss der Datenleitung .....	11
Installation .....	13
Geräteeinstellungen .....	14
BETRIEB .....	22
Grundlegende Servicearbeiten .....	25
Austausch der Frontlinse .....	30
Hinweise zur Fehlerbeseitigung.....	31
DMX PROTOKOLL.....	32
Fehlermeldungen.....	35
PLATINENLAYOUT.....	36
Zubehör .....	37
Technische Daten .....	38

# EINFÜHRUNG

Vielen Dank für Ihre Wahl des MAC 300 von Martin. Dieser automatische Positionierscheinwerfer basiert auf einer 250 W Entladungslampe und bietet CMY- Farbmischung (Cyan, Magenta, Gelb), ein zusätzliches Farbrad mit 6 wechselbaren Farbfiltern, ein variables Frostfilter, Strobeeffekte, 0-100% Dimmung und hochpräzise 16-Bit Bewegungen. Das effiziente optische System, attraktives Design, modularer Aufbau und eine Vielzahl weiterer Vorzüge machen den MAC 300 zum idealen Gerät für alle Applikationen, die volle Farbmischung und einen weichen Fokus erfordern.

## SICHERHEITSHINWEISE

---

**Warnung! Dieses Gerät darf nur im professionellen Einsatz betrieben werden. Es ist nicht für den Hausgebrauch gedacht.**

Von diesem Produkt gehen Gefahren wie Lebensgefahr oder schwere körperliche Verletzungen durch Feuer und Hitze, elektrischen Schlag, ultraviolette Strahlung, Lampenexplosionen oder Abstürze aus. **Lesen Sie dieses Benutzerhandbuch** bevor Sie das Gerät einschalten oder installieren, befolgen Sie die untenstehenden Sicherheitshinweise und beachten Sie alle Warnhinweise, die in diesem Handbuch oder auf dem Gerät stehen. Falls Fragen auftauchen, wie dieses Gerät sicher zu betreiben ist, wenden Sie sich bitte an Ihren Martin-Händler oder an die Martin 24h-Hotline unter 0045 70 200 201.

### Schützen Sie sich und andere vor elektrischen Schlägen

- Trennen Sie das Gerät allpolig vom Netz, bevor Sie die Lampe, Sicherungen oder irgendwelche Komponenten austauschen oder installieren oder wenn das Gerät nicht in Gebrauch ist.
- Erden Sie das Gerät immer elektrisch.
- Verwenden Sie nur Spannungsversorgungen, die den lokalen und allgemeinen Vorschriften genügen und abgesichert sind sowie über einen Fehlerstromschutzschalter (FI-Schalter) verfügen.
- Setzen Sie das Gerät niemals Regen oder Feuchtigkeit aus.
- Servicearbeiten dürfen nur von qualifizierten Martin-Technikern durchgeführt werden.

### Schützen Sie sich und andere vor UV-Strahlung und Lampenexplosionen

- Betreiben Sie das Gerät niemals, wenn Linsen oder Abdeckungen fehlen oder beschädigt sind.
- Lassen Sie das Gerät mindestens 5 Minuten abkühlen, bevor Sie das Gerät zum Lampenwechsel öffnen. Schützen Sie Ihre Hände und Augen mit Handschuhen und einer Schutzbrille.
- Blicken Sie niemals direkt in den Lichtstrahl. Blicken Sie niemals auf eine brennende, nicht eingebaute Lampe.
- Wechseln Sie die Lampe, wenn sie defekt ist oder die Lichtleistung nachlässt.

### **Schützen Sie sich und andere vor Verbrennungen und Feuer**

- Überbrücken Sie niemals Sicherungen oder Temperaturschutzschalter. Ersetzen Sie defekte Sicherungen nur mit Sicherungen gleicher Spezifikation.
- Der Mindestabstand zu brennbarem Material (Kunststoff, Holz, Papier) beträgt 0,3 m. Halten Sie leichtentzündliches Material vom Gerät fern.
- Der Mindestabstand zur beleuchteten Fläche beträgt 0,3 m.
- Um die Funktion der Lüfter nicht zu beeinträchtigen, muss der Freiraum um die Lüftungsöffnungen mindestens 0,1 m betragen.
- Decken Sie die Linse niemals mit Filtern oder anderem Material ab.
- Das Gehäuse kann Temperaturen bis zu 60° C erreichen. Lassen Sie das Gerät immer abkühlen, bevor Sie es berühren.
- Verändern Sie nichts am Gerät und verwenden Sie nur Original Martin-Ersatzteile.
- Betreiben Sie das Gerät nicht bei Raumtemperaturen über 40° C.

### **Schützen Sie sich und andere vor Verletzungen durch Abstürze**

- Wenn das Gerät über Bodenhöhe betrieben wird, vergewissern Sie sich, dass die tragende Struktur für das 10-fache Gewicht aller installierten Geräte etc. ausgelegt ist.
- Vergewissern Sie sich, dass alle Geräteabdeckungen und der Flughaken sicher befestigt sind. Sichern Sie das Gerät mit einer zweiten Absturzsicherung, z.B. einem zugelassenen Fangseil, gegen Absturz.
- Sperren Sie den Bereich unter dem Gerät während der Montage oder Wartungsarbeiten ab.

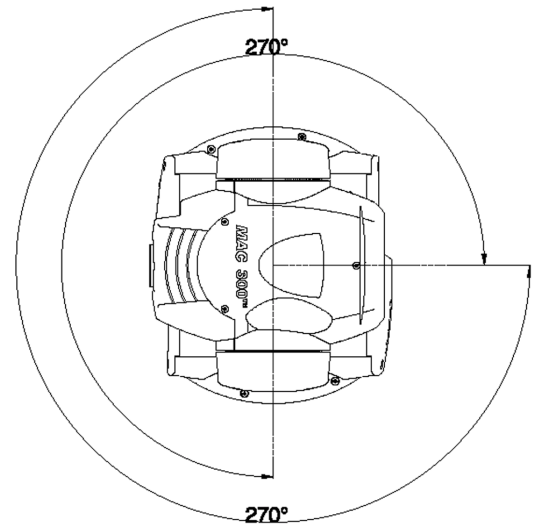
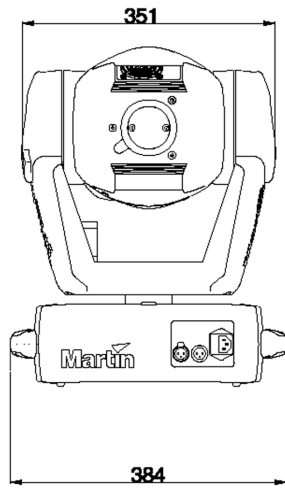
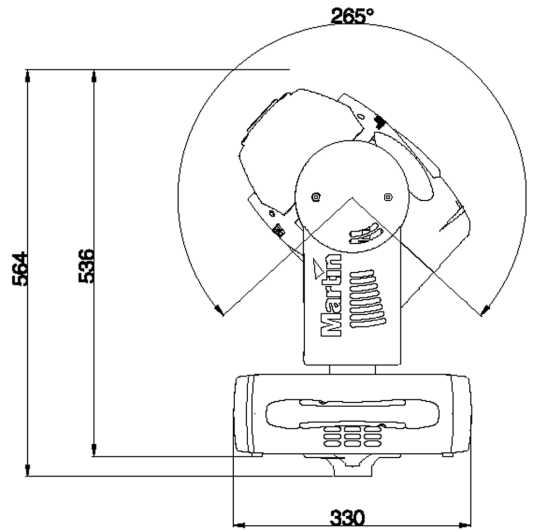
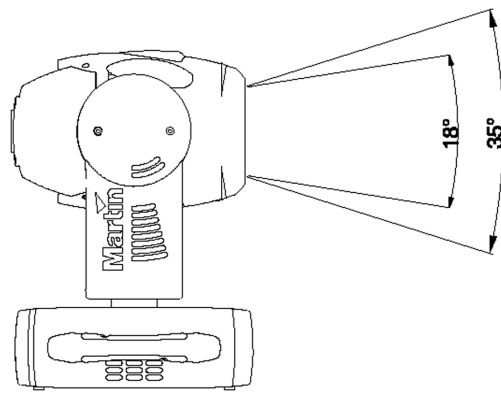
## **LIEFERUMFANG**

---

Der MAC 300 beinhaltet folgendes Zubehör:

- 1 Schnellspann- Montagebügel
- 5 Meter 3-poliges XLR- Steuerkabel
- 3 Meter 3-poliges IEC- Netzkabel
- Bedienungshandbuch

Das Verpackungsmaterial wurde mit größter Sorgfalt konzipiert, um einen optimalen Schutz während des Transports zu gewährleisten. Bitte verwenden Sie zum Transport des Gerätes immer die Originalverpackung oder ein spezielles Flightcase.



# INSTALLATION DER LAMPE

Dieses Kapitel beschreibt die Installation der Lampe.

## Kompatible Lampen

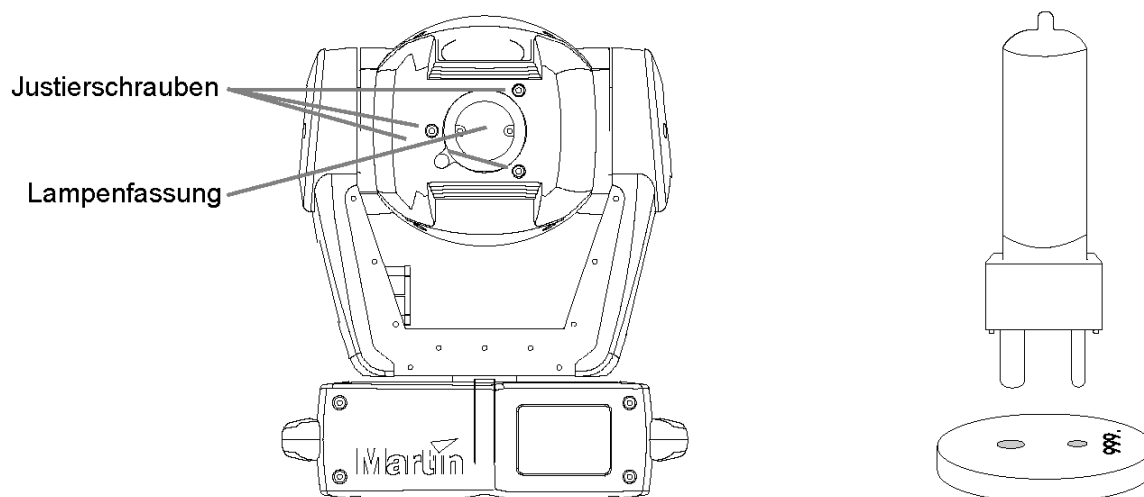
Lampe	Lebensdauer	Farbtemperatur	Leistung	Art.Nr.
Philips MSD 250/2	2000 h	6500 K	68 lm/W	97010100
Philips MSD 200	2000 h	5600 K	66 lm/W	97010106

Die unten aufgeführten Lampentypen sind für den MAC 300 freigegeben.  
*Die Verwendung anderer Lampentypen kann zur Beschädigung des Scheinwerfers führen.*

Lampe	spätester Austausch	Lebensdauer	Farbtemperatur	Leistung	Art.Nr.
Philips MSD 250/2	2200 h	2000 h	6500 K	72 lm/W	97010100
Philips MSD 200	2200 h	2000 h	5600 K	67 lm/W	97010106
Osram HSD 250	2500 h	2000 h	6000 K	68 lm/W	97010103

## Installation und Austausch der Lampe

**WARNUNG ! Trennen Sie das Gerät immer vom Netz und lassen es abkühlen, bevor Sie die Lampe installieren. Warten Sie bei einer heißen Lampe mindestens 5 Minuten, bevor Sie die Abdeckung entfernen, um Verletzungen durch eine Lampenexplosion auszuschließen**



**Abb.1: Lampeninstallation**

1. Entfernen Sie die beiden Befestigungsschrauben der Lampenfassung und ziehen Sie die Lampe mit der Fassung vorsichtig heraus.
2. Entfernen Sie gegebenenfalls die alte Lampe aus der Fassung.
3. **Halten Sie die neue Lampe am Keramiksockel** (berühren Sie nicht den Glaskolben) und setzen sie in der korrekten Orientierung in die Fassung ein, wie in Abb. 1 dargestellt ist. Vergewissern Sie sich, daß die Lampe fest und gerade in der Fassung sitzt und die vier kleinen Zapfen am Keramiksockel die Oberfläche der Fassung berühren.
4. Reinigen Sie den Glaskolben der Lampe mit dem der Lampe beige packten Tuch, insbesondere wenn er versehentlich mit den Fingern berührt wurde. Sie können aber auch ein fusselfreies Tuch mit etwas Alkohol verwenden.
5. Setzen Sie die Lampenfassung vorsichtig in das Gehäuse ein und ziehen Sie die beiden Schrauben wieder fest.
6. Der Reflektor wurde bereits ab Werk justiert und bedarf generell keiner weiteren Einstellung. Geringfügige Abweichungen der Lampen können jedoch kompensiert werden, um die Leistung zu maximieren (siehe „Optimierung der Reflektorjustierung“).



# STROMVERSORGUNG

Dieser Abschnitt beschreibt die Einstellung des MAC 300- Netzteils auf Ihre lokale Netzspannung sowie den Anschluß des Netzsteckers. Ein Betrieb des MAC 300 bei unkorrekter Netzspannung kann zu geringerer Lichtleistung, erheblich reduzierter Lebensdauer der Lampe sowie zur Überhitzung und / oder Beschädigung des Gerätes führen.

**WICHTIG ! Überprüfen Sie die Netzspannungs- und Frequenzeinstellungen, bevor Sie das Gerät in Betrieb nehmen. Dieses Gerät muß korrekt geerdet werden (Schutzleiter)!**

## Änderung der Netzspannungs- und Frequenzeinstellungen

Die Werkseinstellungen auf dem Typenschild an der Rückseite des Gerätes aufgedruckt. Die Einstellung muss mit der örtlich vorhandenen Spannung / Frequenz bestmöglich übereinstimmen. Betrieb mit der falschen Einstellung kann zu Helligkeit, drastisch reduzierter Lebensdauer der Lampe, Überhitzung und/oder Beschädigung des Gerätes führen.

1. Trennen Sie das Gerät allpolig vom Netz und entfernen Sie die Abdeckung auf der Basis neben der Netzanschlussbuchse.
2. Lokalisieren Sie den 7-poligen Anschlußblock in der Basis. Verbinden Sie die Leitungen mit den Klemmen, die Ihrer lokalen Netzspannung am ehesten entsprechen, wie in Tabelle 1 dargestellt ist. Falls sich der Spannungswert dazwischen befindet, sollten Sie die nächsthöhere Einstellung wählen.
3. Setzen Sie die Abdeckung wieder auf und ziehen Sie die Schrauben fest.

Netzspannung / Frequenz	0 V	20 V	120 V	230 V	250 V	60 Hz	50 Hz
100 V / 50 Hz	BLAU	BRAUN	BRAUN	SCHWARZ	SCHWARZ	SCHWARZ	SCHWARZ
120 V / 50 Hz	BLAU	BRAUN	BRAUN	SCHWARZ	SCHWARZ	SCHWARZ	SCHWARZ
210 V / 50 Hz	BLAU	BRAUN	BRAUN	SCHWARZ	SCHWARZ	SCHWARZ	SCHWARZ
230 V / 50 Hz	BLAU	BRAUN	BRAUN	SCHWARZ	SCHWARZ	SCHWARZ	SCHWARZ
250 V / 50 Hz	BLAU	BRAUN	BRAUN	SCHWARZ	SCHWARZ	SCHWARZ	SCHWARZ
100 V / 60 Hz	BLAU	BRAUN	BRAUN	SCHWARZ	SCHWARZ	SCHWARZ	SCHWARZ
120 V / 60 Hz	BLAU	BRAUN	BRAUN	SCHWARZ	SCHWARZ	SCHWARZ	SCHWARZ
210 V / 60 Hz	BLAU	BRAUN	BRAUN	SCHWARZ	SCHWARZ	SCHWARZ	SCHWARZ
230 V / 60 Hz	BLAU	BRAUN	BRAUN	SCHWARZ	SCHWARZ	SCHWARZ	SCHWARZ
250 V / 60 Hz	BLAU	BRAUN	BRAUN	SCHWARZ	SCHWARZ	SCHWARZ	SCHWARZ

**Tabelle 2: Netzspannungs- und Frequenzeinstellungen**

Verbinden Sie den MAC 300 direkt mit der Netzversorgung. Schließen Sie das Gerät keinesfalls an Dimmersysteme an; die Einheit würde sonst beschädigt.

### **Anschluß des Netzsteckers**

1. Vergewissern Sie sich, daß die Einstellung des Netzteils mit Ihrer lokalen Netzspannung und -frequenz übereinstimmt und installieren Sie einen dreipoligen Euronormstecker am Netzkabel. Wenn Sie nicht sicher sind, den Anschluß korrekt ausführen zu können, sollten Sie sich an einen qualifizierten Elektriker wenden.
2. Stellen Sie sicher, daß die Versorgungsleitung unbeschädigt und für die Leistungsaufnahme aller angeschlossenen Geräte ausgelegt ist.

<b>Kabelfarbe</b>	<b>Kontakt</b>	<b>Bezeichnung</b>
braun	Phase	„L“
blau	Nulleiter	„N“
gelb/grün	Erdung (Schutzleiter)	„↓“

**Tabelle 3: Anschlußbelegung des Netzsteckers**

# ANSCHLUSS DER DATENLEITUNG

Dieser Abschnitt erläutert den Anschluß des MAC 300 an einen Controller. Die Verbindung der Ein- und Ausgänge erfolgt über 3-polige XLR-Buchsen, die mit dem DMX-512 Standard kompatibel sind. Die Pinbelegung kann auch für Martin Controller mit RS-485 Protokoll umkonfiguriert werden (siehe „Änderung der XLR- Pinbelegung“).

---

## XLR- PINBELEGUNG

Pin 1 = Masse, Abschirmung, Pin 2 = (-) Signal, Pin 3 = (+) Signal

---

### Empfohlenes Steuerkabel

Verwenden Sie nur Kabel, die speziell für die Ansteuerung von RS-485 Geräten konzipiert wurden. Das Steuerkabel sollte kapazitätsarm sein und eine nominale Impedanz zwischen 85 und 150 Ohm besitzen. Das Kabel muß abgeschirmt sein und mindestens ein gedrehtes Leitungspaar enthalten (Twisted-Pair). Der minimale Leitungsquerschnitt beträgt 0,2 mm (24 AWG) für Distanzen bis 300 m und 0,322 mm (26 AWG) für Distanzen bis 500 m. Über 500 m sollten Sie einen Verstärker (Repeater) einsetzen.

### Adapterkabel

Da viele Geräte mit 5-pol. Steckverbindern und andere mit 3-pol. Verbindern ausgestattet sind, können Adapter erforderlich werden. Stecken Sie auf den Datenausgang des letzten Gerätes einen Abschlussstecker.

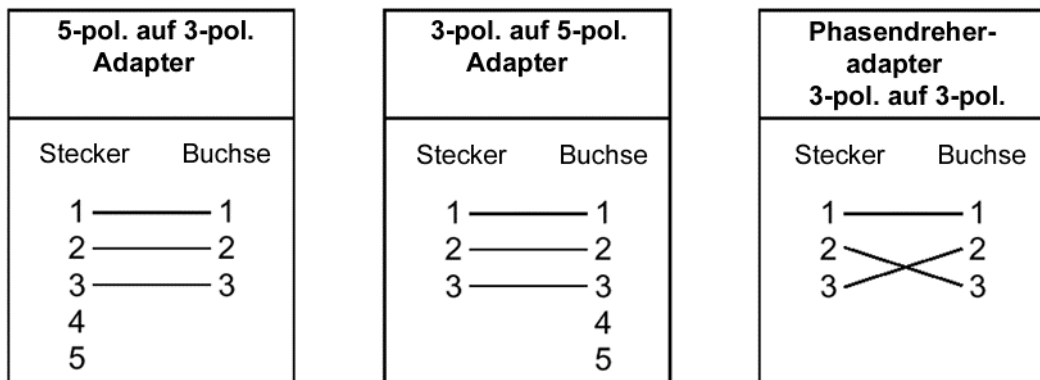


Abb. 2: Adapterkabel

## Anschluß der Datenleitung

- 1. DMX-Controller:** Verbinden Sie den Datenausgang des Controllers mit dem Dateneingang des MAC 300. Wenn der Controller einen 5-poligen Ausgang besitzt, müssen Sie ein Kabel mit 5-poligem XLR- Stecker und 3-poliger XLR- Kabelbuchse verwenden. Die Pins 4 und 5 bleiben frei.  
**Martin RS-485 Controller:** Verwenden Sie ein Adapterkabel mit 3-poligen XLR- Steckern und Buchsen, bei dem die Pins 2 und 3 vertauscht sind (Phasenwechsel- Adapter) oder ändern Sie die XLR- Pinbelegung des MAC 300.
2. Wenn sich der Standort des Controllers zwischen zwei Einheiten befindet, kann die Datenleitung mit einem Verteiler wie dem optisch isolierten 4- Kanal RS-485 Splitter / Verstärker von Martin geteilt werden.  
**Verwenden Sie niemals ein T- Stück, um die Datenleitung zu teilen.**
3. Schließen Sie die Datenleitung an den Dateneingang des ersten MAC 300 an. Wenn das Kabel eine 5-polige Kabelbuchse besitzt, müssen Sie ein Adapterkabel mit 5-poligem XLR- Stecker und 3-poliger XLR- Kabelbuchse verwenden.
4. Verbinden Sie den Datenausgang des MAC 300 mit dem Dateneingang der nächsten Einheit (wenn Sie den MAC 300 (Pin 3+) an einen anderen Gerätetyp mit vertauschter Polarität (Pin 3-) anschließen wollen (z.B. PAL 1200), müssen Sie einen Phasenwechsel- Adapter einsetzen).
5. Verbinden Sie alle weiteren Geräte, indem Sie jeweils den Datenausgang einer Einheit mit dem Dateneingang der nächsten verbinden. Die Reihenfolge hat jedoch keinerlei Einfluß auf die Steuerungsadressen. Die Datenleitung darf nicht überlastet werden.
6. Bis zu 32 Geräte können an eine serielle Datenleitung angeschlossen werden. Falls Sie mehr Geräte benötigen, sollte ein weiterer Controller-Ausgang (falls vorhanden) oder ein RS-485 Repeater eingesetzt werden.
7. Die Datenleitung muß korrekt terminiert werden. Installieren Sie einen Abschlußstecker am Ausgang der letzten Einheit. Dieser Terminator besteht einfach aus einem XLR- Stecker, bei dem ein  $120\Omega / 0,25\text{ W}$  Widerstand zwischen den Pins 2 und 3 eingelötet ist. Der Abschlußstecker „saugt“ das Steuersignal am Ende der Datenleitung ab und verhindert damit das Auftreten störender Signalreflexionen. Wenn die Datenleitung mit einem Splitter geteilt ist, muß jede Verzweigung einzeln terminiert werden.

# INSTALLATION

Dieser Abschnitt erläutert die Montage des MAC 300 an einem Traversensystem.

## Montage und Orientierung

Der MAC 300 kann in jeder Position betrieben werden. Der Abstand zur Projektionsfläche und zu brennbarem Material muß mindestens 0,4 Meter betragen. Das Gerät sollte so installiert werden, daß es nicht versehentlich berührt werden kann, da die Rückseite des Kopfes während des normalen Betriebes eine Oberflächentemperatur von bis zu 150°C erreicht.

## Montagematerial

Der MAC 300 verfügt über einen Montagebügel, an dem mit eine oder zwei Traversenklemmen (nicht mitgeliefert) fixiert werden können. Der Montagebügel wird an der Basis mit Schnellspannbolzen befestigt. Eine Liste von Martin erhältlicher Klemmen finden Sie am Ende der Anleitung.

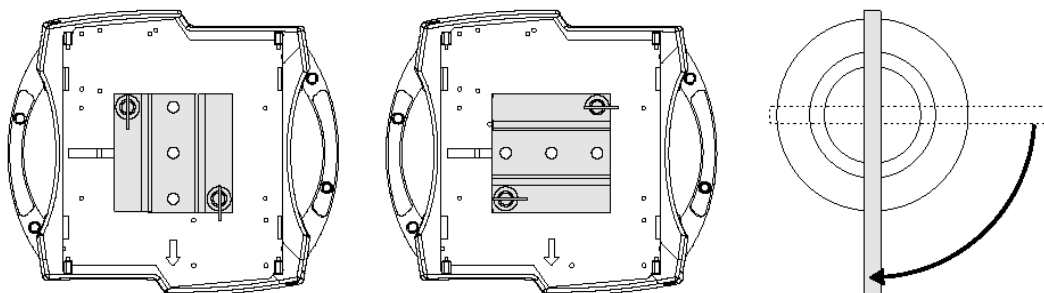


Abbildung 3: Befestigungsadapter

## Befestigung des Gerätes an einer Truss

**WARNUNG ! Sperren Sie den Bereich unter der Arbeitsposition während der Montage ab. Installieren Sie immer ein zugelassenes Sicherungsseil an dem verstärkten Ankerpunkt in der Basis des Gerätes**

1. Stellen Sie sicher, daß die Klemmen unbeschädigt und für das 10-fache Gewicht der Einheit ausgelegt sind. Verschrauben Sie die Klemme(n) über M12- Bolzen und selbstsichernden Muttern der Härte 8.8 (Minimum) mit der 13 mm Bohrung des Montagebügels.
2. Setzen Sie den Montagebügel auf die Basis und ziehen Sie beide Schnellspannbolzen durch ¼ Umdrehung im Uhrzeigersinn fest.
3. Vergewissern Sie sich, daß die Struktur für die 10-fache Belastung durch alle Geräte, Klemmen, Kabel usw. ausgelegt ist.
4. Arbeiten Sie auf einem sicheren Gerüst, um die Einheit zu installieren.
5. Sichern Sie das Gerät mit einem zugelassenen Fangseil, das mindestens die 10- fache Bruchlast gegenüber dem Gewicht der Einheit besitzt. Der Ankerpunkt ist für die Aufnahme eines Karabinerhakens vorgesehen.

# GERÄTEEINSTELLUNGEN

Dieser Abschnitt umfaßt die Konfiguration von Geräteadressen und individuellen Einstellungen, Kalibrierung der Effekte sowie Aktivierung von Demonstrations- und Testprogrammen über das LED- Bedienungsfeld.

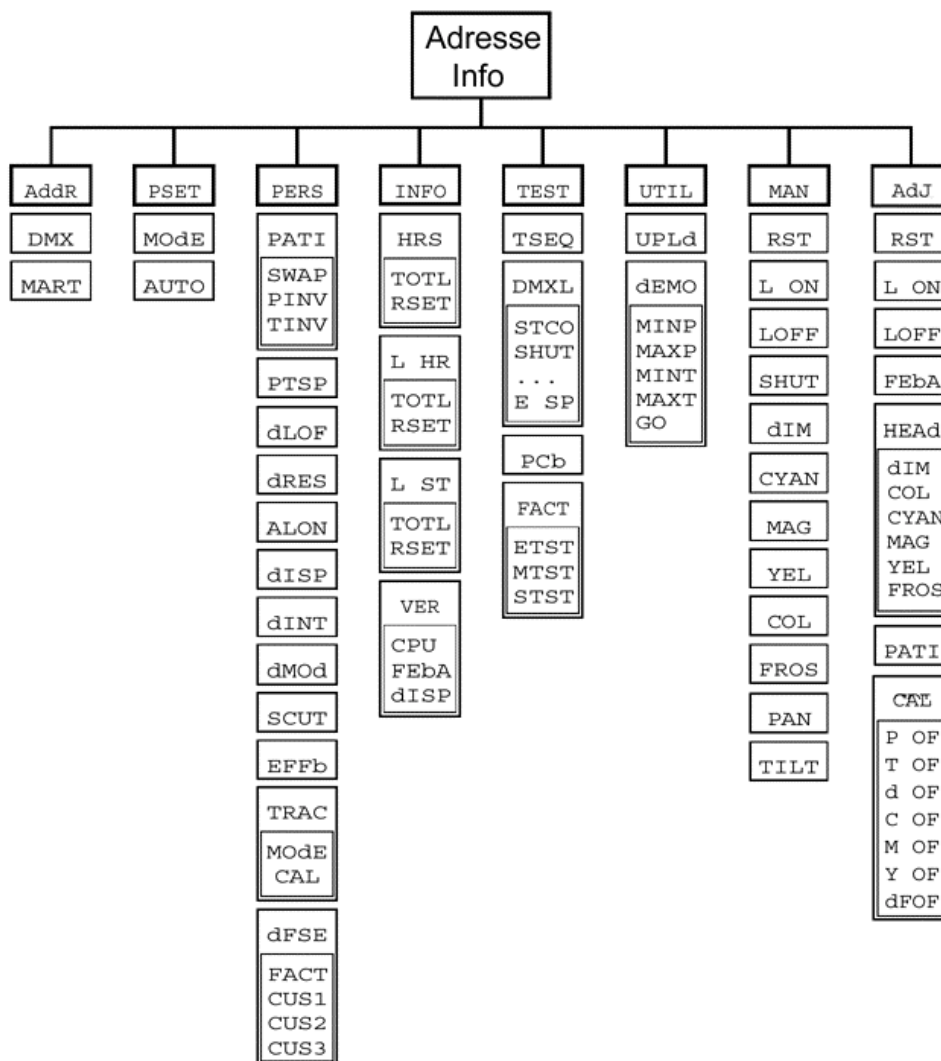
Funktionen, die keine Rückmeldung erfordern, können auch über die Datenleitung mit dem MPBB1- Uploader ausgeführt werden. Bitte beachten Sie das Bedienungshandbuch des MPBB1 zu weiteren Informationen.

## Befehlsmenü

Abhängig vom Modus wird nach dem Einschalten des MAC 300 die DMX- oder Martin- Adresse sowie mögliche Fehlermeldungen angezeigt.

Das Hauptmenü wird durch Betätigung der [MENU]-Taste aufgerufen. Betätigen Sie die Pfeiltasten [↑] und [↓], bis das Display die gewünschte Funktion anzeigt. Drücken Sie dann [ENTER] zur Auswahl oder betätigen Sie die [MENU]-Taste erneut, um die entsprechende Funktion oder das Untermenü abubrechen.

Die Menüstruktur aller konfigurierbaren Funktionen des MAC 300 ist unten dargestellt.



## Individuelle Konfigurationen

Alle gerätespezifischen Einstellungen des MAC 300 sind in Tabelle 4 dargestellt. Die einzelnen Funktionen werden im nächsten Abschnitt detailliert beschrieben. Auswahl einer Konfiguration:

1. Betätigen Sie die [MENU]- Taste, um das Hauptmenü aufzurufen. Wählen Sie „PERS“ und betätigen Sie die [ENTER]- Taste.
2. Wählen Sie die Funktion mit den Pfeiltasten betätigen Sie [ENTER].
3. Wählen Sie dann die gewünschte Option und drücken Sie [ENTER].

Funktion	Menübefehl	Option	Effekt (Standardwerte unterlegt)
Pan / Tilt	PATI >	ON	Pan / Tilt vertauscht
vertauschen	SWAP	<b>OFF</b>	<b>Pan / Tilt nicht vertauscht</b>
Drehen	PATI >	ON	Pan invertiert; rechts → links
invers	PINV	<b>OFF</b>	<b>Pan nicht invertiert; links → rechts</b>
Kippen	PATI >	ON	Tilt invertiert; unten → oben
invers	TINV	<b>OFF</b>	<b>Tilt nicht invertiert; oben → unten</b>
Dreh-/Kipp- geschwindigkeit	PERS > PTSP	FAST <b>NORM</b>	Optimierung für Geschwindigkeit* <b>Optimierung für Präzision*</b>
Lampe über DMX abschalten	PERS > dLOF	ON <b>OFF</b>	Lampenabschaltung über DMX zulassen <b>Keine DMX- Lampenabschaltung*</b>
Reset über DMX	PERS > dRES	ON <b>OFF</b>	Reset über DMX zulassen <b>Reset über DMX nicht zulassen*</b>
Automatische Lampenzündung	PERS > ALON	ON <b>OFF</b>	Lampenzündung innerhalb 90 Sekunden <b>Automatischer Lampenstart deaktiviert</b>
Display Ein/Aus	PERS > dISP	<b>ON</b> OFF	<b>Das Display bleibt eingeschaltet</b> Das Display erlischt nach 2 Minuten
Display- Helligkeit	PERS > dINT	10-100	Einstellung der Display-Helligkeit
Dimmer- Modus	PERS > dMOd	<b>NORM</b> TUNG	<b>Normale Dimmerkurve (volle Geschw.)</b> Simulierte Glühlampen- Dimmerkurve
Schnell- positionierung	PERS > SCUT	<b>ON</b> OFF	<b>Farb- und CMY- Räder wählen die kürzere Richtung zur nächsten Position*</b> Die Farb- und CMY- Räder rotieren immer in gleicher Richtung*
Effekt- Rückkopplung	PERS > MOdE	<b>ON</b> OFF	<b>Rückkopplung der Farb-/ CMY- Räder und Indexfunktionen aktivieren</b> Rückkopplung der Farb-/ CMY- Räder und Indexfunktionen deaktivieren
Tracking- Algorithmus	TRAC > MOdE	<b>Mod 1</b> Mod 2	<b>Absoluter Deltawert- Algorithmus (für die meisten Controller)</b> Realer Deltawert- Algorithmus (für Controller mit unregelmäßigem DMX-Signal)
Tracking- Samples	TRAC > CAL	1 - 10	Erhöhen Sie den Wert, wenn die Bewegung nicht weich erscheint.
Automatische Protokollerkennung	PSET > AUTO	ON <b>OFF</b>	Automatische Protokollerkennung <b>Keine automatische Protokollerkennung</b>

**Tabelle 4: Individuelle Konfigurationen**

## Kundenspezifische Einstellungen

Mit dieser Option können Sie drei kundenspezifische Konfigurationen erstellen, die dann zu einem späteren Zeitpunkt wieder aufgerufen werden können.

1. Konfigurieren Sie zunächst die gewünschten Funktionen .
2. Wählen Sie „PERS / dFSE“ und betätigen Sie die [ENTER]- Taste.
3. Wählen Sie „CUS1“, „CUS2“ oder „CUS3“ und drücken Sie [ENTER].
4. Wählen Sie „SAVE“, um diese Konfiguration zu speichern oder „LOAD“, um eine bestehende Konfiguration aufzurufen. Drücken Sie [ENTER] zur Bestätigung.
5. Um die werkseitig voreingestellte Standardkonfiguration zu laden, wählen Sie „PERS / dFSE / FACT“ und betätigen Sie [ENTER].

## Justierung der LED- Anzeige

### ORIENTIERUNG

Die LED- Anzeige kann um 180° gedreht werden, wenn Sie die beiden Pfeiltasten [↑] und [↓] gleichzeitig betätigen.

### HELLIGKEIT

Um die Helligkeit der LED- Anzeige einzustellen, setzen Sie „PERS / dINT“ auf einen Wert zwischen 10 und 100.

### ABSCHALTUNG

Wenn die Anzeige 2 Minuten nach der letzten Betätigung automatisch abgeschaltet werden soll, setzen Sie „PERS / DISP“ auf „OFF“.

## Auswahl des Protokolls (PSET)

Der MAC 300 kann über DMX-512 oder Martin RS-485 Controller angesteuert werden. Wenn Sie einen DMX- Controller einsetzen, können Sie zwischen 4 DMX- Modi auswählen. Das selektierte Protokoll – DMX 1, 2, 3, 4 oder Martin – muß mit der Konfiguration des Controllers übereinstimmen.

## DMX- Modusübersicht

1	2	3	4	5	6	7	8	9	1	2	3	4	5	6	7	8	9	10	11	1	2	3	4	5	6	7	8	9	10	11	1	2	3	4	5	6	7	8	9	10	11	12	13
Shutter	Dimmer	Cyan	Magenta	Gelb	Farbrad	Frostfilter	Drehen grob	Kippen grob	Shutter	Dimmer	Cyan	Magenta	Gelb	Farbrad	Frostfilter	Drehen grob	Drehen fein	Kippen grob	Kippen fein	Shutter	Dimmer	Cyan	Magenta	Gelb	Farbrad	Frostfilter	Drehen grob	Kippen grob	P/T Geschw.	F/X Geschw.	Shutter	Dimmer	Cyan	Magenta	Gelb	Farbrad	Frostfilter	Drehen grob	Drehen fein	Kippen grob	Kippen fein	P/T Geschw.	F/X Geschw.
<b>Modus 1</b> Tracking 8-Bit Bewegung 9 Kanäle									<b>Modus 2</b> Tracking 16-Bit Bewegung 11 Kanäle											<b>Modus 3</b> Tracking und Vektor 8-Bit Bewegung 11 Kanäle								<b>Modus 4</b> Tracking und Vektor 16-Bit Bewegung 13 Kanäle															

**Abb.4: DMX- Steuerungsmodi**

Abb.4 zeigt die möglichen DMX- Steuerungsmodi. Die Wahl des geeigneten Modus hängt im Wesentlichen von Ihrem Controller und den verfügbaren Kanälen ab; Modus 4 bietet die maximale Flexibilität und ist immer zu empfehlen, sofern die Zahl der Kanäle nicht begrenzt ist.



## Protokolleinstellung

Taste	Betätigung	Funktion
[MENU]	Nach Bedarf	Aufruf des Hauptmenüs
[↑], [↓]	Nach Bedarf	Wählen Sie PSET
[ENTER]	Einmal	Aufruf des Protokoll- Untermenüs
[↑], [↓]	Nach Bedarf	Wählen Sie MOdE
[ENTER]	Einmal	Anzeige des aktuellen Steuerprotokolls
[↑], [↓]	Nach Bedarf	Protokollauswahl (dMX1,dMX2,dMX3,dMX4,MART)
[ENTER]	Einmal	Speichert die Einstellung. MOdE wird angezeigt
[MENU]	Einmal	Aufruf des Hauptmenüs
[MENU]	Einmal	Anzeige der aktuellen Adresse

## Automatische Protokollerkennung

Wenn die automatische Protokollerkennung aktiviert ist, kann der MAC 300 selbständig den angeschlossenen Controller (DMX-512 oder Martin RS-485) erkennen und entsprechend regieren. Falls es sich um einen DMX-Controller handelt, verwendet der MAC 300 den oben eingestellten Steuerungsmodus.

Die Standardeinstellung ist „OFF“. Um die automatische Protokollerkennung zu aktivieren, wählen Sie den Menüpunkt „PSET / AUTO“ und drücken [ENTER]. Wählen Sie dann „ON“ und betätigen Sie die [ENTER]- Taste erneut.

## Einstellung der Adresse (Addr)

Die Adresse ist der erste Kanal, über den der MAC 300 Steuerbefehle vom Controller empfängt. Die Geräteadresse muß mit der im Controller konfigurierten Adresse übereinstimmen.

Jeder Einheit muß ein eigener Block Steuerkanäle zugewiesen werden. Die Zahl der benötigten Steuerkanäle hängt von der Art des Übertragungsprotokolls ab. Wenn sich die Kanäle verschiedener Einheiten überlappen, empfangen die Geräte falsche Informationen und reagieren inkorrekt. Falls Sie für mehrere MAC 300 keine unabhängige Steuerung benötigen, können Sie allerdings auch eine gemeinsame Adresse verwenden; die Geräte empfangen dann jedoch gleiche Steuersignale und reagieren identisch.

Die Adressen sind unabhängig von der Reihenfolge der Einheiten in der Datenleitung. Die auf dem Display angezeigte Adresse (DMX oder Martin) hängt vom ausgewählten Protokoll ab.

## Einstellung einer DMX- Adresse

Der MAC 300 belegt je nach Steuerungsmodus 9 bis 13 DMX-512 Kanäle (siehe Abbildung 4).

<b>Taste</b>	<b>Betätigung</b>	<b>Funktion</b>
[MENU]	Nach Bedarf	Aufruf des Hauptmenüs
[↑], [↓]	Nach Bedarf	Wählen Sie Addr
[ENTER]	Einmal	Aufruf des Adressen- Untermenüs
[↑], [↓]	Nach Bedarf	Wählen Sie dMX
[ENTER]	Einmal	Anzeige der aktuellen DMX- Adresse
[↑], [↓]	Nach Bedarf	Wählen Sie die gewünschte DMX- Adresse
[ENTER]	Einmal	Speichert die neue Adresse. DMX wird angezeigt
[MENU]	Einmal	Aufruf des Hauptmenüs
[MENU]	Einmal	Anzeige der aktuellen Adresse für PSET

## Einstellung einer Martin- Adresse

Der MAC 300 belegt 2 aufeinanderfolgende Martin RS-485 Kanäle.

<b>Taste</b>	<b>Betätigung</b>	<b>Funktion</b>
[MENU]	Nach Bedarf	Aufruf des Hauptmenüs
[↑], [↓]	Nach Bedarf	Wählen Sie Addr
[ENTER]	Einmal	Aufruf des Adressen- Untermenüs
[↑], [↓]	Nach Bedarf	Wählen Sie MART
[ENTER]	Einmal	Anzeige der aktuellen Martin- Adresse
[↑], [↓]	Nach Bedarf	Wählen Sie die gewünschte Martin- Adresse
[ENTER]	Einmal	Speichert die Adresse. MART wird angezeigt
[MENU]	Einmal	Aufruf des Hauptmenüs
[MENU]	Einmal	Anzeige der aktuellen Adresse für PSET

## Anzeigen (INFO)

Der MAC 300 verfügt über integrierte Betriebsstundenzähler zur Überwachung von Lampenbetriebszeiten, Wartungsintervallen usw. Die Zähler für die Gesamtbetriebszeiten „TOTL“ können nicht zurückgesetzt werden und die rücksetzbaren Zähler „RSET“ zeigen die Betriebsdauer seit dem letzten Zählerreset an.

### GERÄTEBETRIEBSDAUER

Anzeige der gesamten Betriebszeit (INFO / HRS / TOTL) sowie der Stunden seit dem letzten Reset des Zählers (INFO / HRS / RSET). Dieser Zähler kann auf null gesetzt werden, indem Sie während der Zähleranzeige die Pfeiltaste [↑] für 5 Sekunden gedrückt halten.

## **LAMPENBETRIEBSDAUER**

Anzeige der gesamten Lampenbetriebszeit (INFO / LHR / TOTL) sowie der Zeit seit dem letzten Reset des Zählers (INFO / LHR / RSET). Setzen Sie diesen Zähler bei der Installation einer neuen Lampe zurück, indem Sie während der Zähleranzeige die Pfeiltaste [↑] für 5 Sekunden gedrückt halten.

## **LAMPENZÜNDUNGEN**

Anzeige der Zahl aller Lampenzündungen (INFO / LST / TOTL) sowie der Zündungen seit dem letzten Reset des Zählers (INFO / LST / RSET). Setzen Sie diesen Zähler zurück, wenn Sie eine neue Lampe installiert haben.

## **SOFTWARE- VERSION**

Das Untermenü „INFO / VER“ meldet die Versionsnummer der CPU-Software (CPU), der Rückkopplungs- Software (FEbA) sowie der Anzeigesoftware (dISP).

## **Utilities (UTIL)**

### **UPLOAD- MODUS**

*Der Upload- Modus wird im Normalfall automatisch aufgerufen, wenn Sie den MPBB1- Uploader einsetzen. Unter bestimmten Bedingungen kann es jedoch erforderlich sein, den Upload- Modus manuell zu aktivieren (siehe „Aktualisierung der Software im Hard-Boot Modus“ auf Seite 28).*

### **DEMONSTRATIONSPROGRAMM**

Dieses Menü bietet eine vorprogrammierte Stand-Alone Demonstration. Zunächst sollten Sie die minimalen und maximalen Dreh- und Kippstellungen (MINP, MAXP, MINT, MAXT) auf Werte setzen, die eine gute Beobachtung der Effekte ermöglichen. Selektieren Sie „GO“ und drücken Sie [Enter], um das Demo zu starten und [MENU], um das Programm wieder anzuhalten.

## **Testprogramme (TEST)**

### **EFFEKTTEST- SEQUENZ**

Wenn Sie „TEST / TSEQ“ auswählen, wird ein allgemeiner Test aller Funktionen des MAC 300 durchgeführt. Drücken Sie [MENU], um das Programm zu stoppen.

### **DMX- LOG**

Zeigt den DMX- Startcode (STCO) und die empfangenen DMX- Werte für jeden Effekt an. Mit dieser Funktion können Sie einfach überprüfen, ob das Gerät auf die korrekten DMX- Kanäle reagiert.

Wählen Sie zur Anzeige der DMX- Werte „TEST / dMXL“ aus und betätigen Sie die [ENTER]- Taste. Wählen Sie einen Effektkanal und drücken Sie [ENTER], um die empfangenen DMX- Werte anzuzeigen. Damit können Sie

vergleichen, ob die Reaktion des Gerätes mit der im DMX- Protokoll angegebenen Funktion übereinstimmt.

## **QUALITÄTSKONTROLLE UND SERVICETESTS**

Die beiden Menüs „TEST / FACT“ und „TEST / PCB“ sind für Werkstests und Servicezwecke vorbehalten. Der werkseitige Qualitätstest „TEST / FACT / ETST“ führt alle Effekte 10 % über ihrer festgelegten Maximalgeschwindigkeit aus.

### **Manuelle Steuerung (MAN)**

Mit der manuellen Steuerung können folgende Funktionen über das Bedienungsfeld ausgeführt werden:

- Rücksetzung der Einheit (RST)
- Zündung bzw. Abschaltung der Lampe (L ON, LoFF)
- Shutter öffnen, schließen und Strobe mit 3 Geschwindigkeiten (SHUT)
- Steuerung des Dimmers (dIM)
- Steuerung des Farbrades und -durchlauf mit 3 Geschwindigkeiten (COL)
- Steuerung der CMY- Farbmischung (CYAN, MAG, YEL)
- Steuerung der Dreh- und Kippbewegungen (PAN, TILT)

### **Justierung (AdJ)**

Das Justierungsmenü umfaßt folgende Funktionen:

- Reset der Einheit (RST)
- Zündung bzw. Abschaltung der Lampe (L ON, LoFF)
- Deaktivierung der Rückkopplung (FEbA)
- Steuerung der Effekte im Kopf (HEAd)
- Bewegung des Kopfes auf die Grund- und die Maximalpositionen (PATI)
- Kalibrierung der Effekte (CAL)

## **EFFEKTJUSTIERUNG**

Das Untermenü „AdJ / HEAd“ erlaubt eine manuelle Steuerung zur Justierung der mechanischen Komponenten. Diese Funktionen sollten jedoch nur von einem qualifizierten Techniker ausgeführt werden.

- Dimmer / Shutter öffnen, schließen und Strobe aktivieren
- Farbrad auf die Sensor- oder Maximalpositionen setzen
- CMY- Räder auf die Sensor- oder Maximalpositionen bewegen
- Frostfilter aktivieren und deaktivieren

## **KALIBRIERUNG**

Dieses Menü erlaubt die Kalibrierung der Effekte, um eine exakte Abstimmung aller Einheiten untereinander zu ermöglichen – es ist jedoch kein Ersatz für die mechanische Justierung, die von einem qualifizierten Techniker durchgeführt werden sollte. Um alle Kalibrierungen auf die Werkseinstellung zurückzusetzen, selektieren Sie „dFOF“ und drücken [Enter], wenn auf dem Display „SHURE“ angezeigt wird oder betätigen die [Menu]- Taste, um den Vorgang abubrechen.

1. Wählen Sie den Effekt aus: Pan (P OF), Tilt (T OF), Dimmer/Shutter (d OF), Cyan (CYOF), Magenta (MAOF) oder Gelb (YEOF).
2. Justieren Sie den Effekt über die Pfeiltasten, bis er bei gleichem DMX-Wert mit den anderen Einheiten übereinstimmt. Die Werte sind von 1 bis 255 einstellbar.
3. Betätigen Sie die [Enter]- Taste, um die Kalibrierungen abzuspeichern.

# BETRIEB

In diesem Abschnitt werden alle fernsteuerbaren Effekte des MAC 300 erläutert. Die Auswahl der Optionen über das Bedienungsfeld wurde bereits erläutert.

## Martin RS-485 Ansteuerung

Der MAC 300 kann über einen Martin 3032 Controller ab Version 2.07 gesteuert werden. Um die Einheiten über einen Martin Controller betreiben zu können, muß der Martin- Modus oder die automatische Protokollerkennung aktiviert sein.

## DMX-512 Ansteuerung

Der MAC 300 kann mit DMX-512 Controllern in vier Steuerungsmodi betrieben werden, die eine Vektor- und/oder Trackingsteuerung mit 8- oder 16-Bit Pan-/Tiltauflösung in verschiedenen Kombinationen umfaßt.

## Tracking- oder Vektormodus

Im Trackingmodus wird die Bewegungsgeschwindigkeit direkt durch die Fading- zeiten des Controllers gesteuert und der MAC 300 folgt einfach dem DMX- Signal. Ein digitaler Filteralgorithmus gewährleistet weiche Bewegungen bei allen Geschwindigkeiten.

Im Vektormodus wird die Bewegungsgeschwindigkeit auf einem separaten DMX- Kanal programmiert. Dadurch kann ein Effektfading auch mit Controllern ohne programmierbare Fadingzeiten erzielt werden. Bei Controllern, die langsame oder unregelmäßige Trackingsignale senden, erzeugt die Vektorsteuerung weichere Bewegungen, besonders bei geringen Geschwindigkeiten.

Die Trackingsteuerung kann auch im Vektormodus aktiviert werden, indem Sie einen oder beide Geschwindigkeitskanäle auf „Tracking- geschwindigkeit“ setzen. Bei der Wahl einer *Fadinggeschwindigkeit* muß die *Fadingzeit* in diesem Fall auf 0 gesetzt sein, d.h. die Position springt von einem Wert zum nächsten.

Die Vektorsteuerung umfaßt auch eine spezielle „Blackout- Geschwindigkeit“, die alle individuellen Konfigurationen der Schnellpositionierung und der Pan-/ Tiltgeschwindigkeit ignoriert.

## 8-Bit und 16-Bit Bewegungsauflösung

Bei einer 8-Bit Bewegungsauflösung ist der Pan- und Tiltbereich in jeweils 256 Positionen aufgeteilt. Eine wesentlich exaktere Positionierung ermöglicht die 16-Bit Bewegungsauflösung mit insgesamt 40192 Schritten im Panbereich und 39424 Schritten im Tiltbereich.

## **Fernsteuerbare Effekte**

Alle mechanischen Effekte werden beim Einschalten des Gerätes auf die Grundpositionen zurückgesetzt. Der Reset kann auch über einen DMX-Befehl ausgelöst werden. Ein unbeabsichtigter Reset kann verhindert werden, wenn Sie die DMX- Resetfunktion (PERS / dRES) ausschalten.

Ein automatisches Positionskontrollsystem korrigiert laufend die Stellungen der Farb- und Goboräder. Die Funktion kann auch deaktiviert werden, indem Sie die Effekt- Rückkopplung (PERS / EFFb) ausschalten; diese Maßnahme ist aber nicht empfehlenswert.

### **LAMPE**

Wenn die automatische Lampenzündung deaktiviert ist (Standardeinstellung), bleibt die Lampe ausgeschaltet, bis ein „Lamp On“-Befehl vom Controller gesendet wird. Beim Zünden der Lampe entstehen sehr hohe Stromstärken, die weit über den normalen Betriebswerten liegen und beim Einschalten mehrerer Lampen dazu führen können, daß einzelne Lampen nicht zünden oder die Hauptsicherung überlastet wird. Zur Vermeidung dieser Stromspitzen ist es sehr empfehlenswert, eine „Lamp On“- Sequenz zu erstellen, die in einem Zeitintervall von ca. 5 Sekunden die Lampen aller Einheiten nacheinander zündet.

Wenn die automatische Lampenzündung (PERS / ALON) aktiviert ist, wird die Lampe automatisch innerhalb von 90 Sekunden nach einer adressenabhängigen Verzögerungszeit gezündet, um einen übermäßigen Spannungsabfall zu verhindern.

Die Lampe kann über DMX abgeschaltet werden, wenn die Option „DMX Lamp Off“ (PERS / dLOF) aktiviert ist. Bitte beachten Sie, daß die Lampe innerhalb von 8 Minuten nach dem Abschalten nicht erneut gestartet werden kann. Eine versehentliche Lampenabschaltung kann ausgeschlossen werden, wenn Sie die DMX- Resetfunktion deaktivieren.

### **DIMMER / SHUTTER**

Das kombinierte mechanische Dimmer- / Shutterssystem ermöglicht eine weiche und hochauflösende Dimmung von voll offen bis Blackout sowie variable oder zufallsgesteuerte Strobeeffekte bis 14 Hz.

Der Dimmer- Modus (PERS / dMOd) erlaubt die Auswahl zwischen einer linearen oder einer simulierten Glühlampen- Dimmerkurve. Für die simulierte Glühlampen- Dimmerkurve muß die Fadingzeit auf 0 gesetzt sein.

### **CMY- SUBTRAKTIVE FARBMISCHUNG**

Das CMY- Farbmischsystem basiert auf drei dichroitischen Gradientscheiben: Cyan, Magenta und Gelb. Der Anteil jeder Farbkomponente kann von 0 bis 100% geregelt werden. Durch die Änderung einer Farbkomponente kann bereits eine sehr große Zahl an Farbschattierungen erzeugt werden.

Da dieses Farbmischsystem subtraktiv arbeitet, führt der Einsatz aller 3 Filter zu einer Reduzierung der Lichtleistung. Wenn Sie die maximale Helligkeit erzielen wollen, sollten Sie nur zwei Mischfarben gleichzeitig

einsetzen. Eine zufallsgesteuerte Farbmischung mit drei Geschwindigkeiten kann über Kanal 6 aktiviert werden.

Die Schnellpositionierung (PERS / SCUT) legt fest, ob die CMY- Farbräder den kürzeren Weg zur nächsten Farbe nehmen oder immer in der gleichen Richtung rotieren; diese Einstellung kann durch den Geschwindigkeitskanal im Vektor- modus übergangen werden.

### **FARBRAD**

Das Farbrad enthält ein 5500 K auf 2900 K Farbtemperaturkorrekturfilter (CTC) und 4 dichroitische Farbfilter. Die Filter sind leicht austauschbar (siehe „Austausch der Farbfilter“ auf Seite 24) und weitere Farben sind von Martin als Zubehör erhältlich (siehe Seite 34).

Das Farbrad ermöglicht Farbdurchlauf, Farbteilungseffekte, feste Positionierung sowie eine kontinuierliche oder zufallsgesteuerte Rotation in beiden Richtungen mit variabler Geschwindigkeit.

Die Schnellpositionierung (PERS / SCUT) legt fest, ob das Farbrad den kürzeren Weg zur nächsten Position nimmt oder immer in der gleichen Richtung rotiert. Diese Einstellung kann im Vektormodus durch den Geschwindigkeitskanal übergangen werden. Die Auswahl der „Blackout“- Geschwindigkeit erzeugt einen Blackout, während das Farbrad rotiert.

### **FROSTFILTER**

Der variable Frostfilter ermöglicht Weichzeichnereffekte und eine Aufweitung des Lichtkegels von 18° bis 35°.

### **PAN UND TILT**

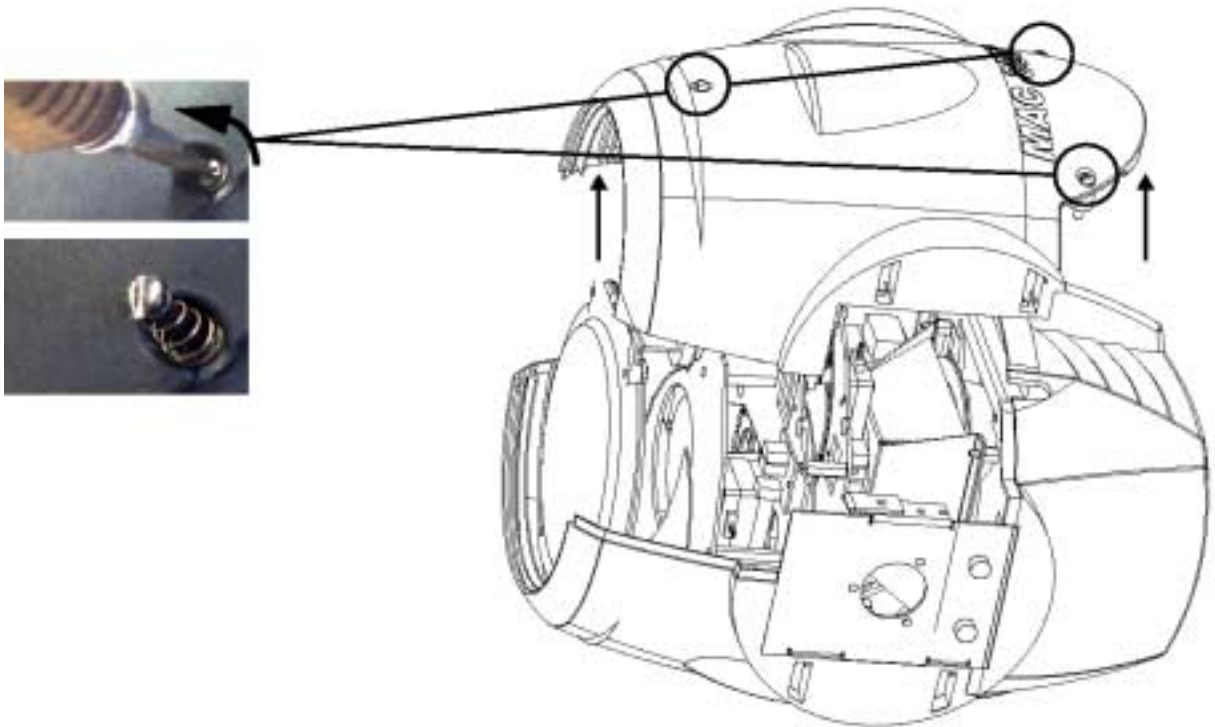
Der Kopf des MAC 300 bietet einen Panbereich von 540° und einen Tiltbereich 265°. Die Pan- und Tiltbewegungen können für Geschwindigkeit optimiert werden, indem Sie „PERS / PTSP“ auf „FAST“ setzen oder für Präzision optimiert werden, wenn Sie diese Option auf „SLOW“ setzen. Die Auswahl der B/O- Geschwindigkeit erzeugt einen Blackout während der Spiegelbewegung.

Zur logischen Ansteuerung können die Bewegungskanäle vertauscht oder invertiert werden, zum Beispiel für kopfüber installierte Einheiten (PERS / PATI).



# GRUNDLEGENDE SERVICEARBEITEN

Im folgenden Abschnitt werden die grundlegenden Servicearbeiten erläutert. Jeglicher Service, der nicht in diesem Handbuch beschrieben ist, sollte ausschließlich von qualifizierten Fachleuten durchgeführt werden.



**Abb.5: Öffnen des Kopfes**

Der MAC300 arbeitet unter unterschiedlichsten Bedingungen wie Hitze, Feuchtigkeit, Staub und Touring-Belastungen. Extremer Staub, schmierige Ablagerungen und Rückstände von Nebelfluid mindern die Leistung und verursachen Überhitzung und Beschädigung des Gerätes, die nicht von der Garantie gedeckt sind. Der MAC 300 benötigt regelmässige Wartung. Die Wartungsintervalle hängen vor allem davon ab, in welcher Umgebung das Gerät betrieben wird; wenden Sie sich für genauere Auskünfte an einen Martin Servicetechniker.

**Warnung! Trennen Sie das Gerät allpolig vom Netz und lassen Sie es abkühlen, bevor Sie irgendeine Abdeckung entfernen.**

## Reinigung

### OPTISCHE KOMPONENTEN

Die Reinigung der optischen Komponenten sollte mit besonderer Vorsicht durchgeführt werden. Die farbige Oberfläche der Filter wird durch spezielle Beschichtungen erzielt. Diese Beschichtungen sind sehr dünn und lassen auch die kleinsten Kratzer sichtbar werden. Außerdem können Rückstände von Reinigungsmitteln festbacken und das Element zerstören.

1. Lassen Sie alle Komponenten vollständig abkühlen.
2. Reinigen Sie verschmutzte Linsen oder Filter mit Isopropyl- Alkohol. Ein gewöhnlicher Glasreiniger kann ebenfalls verwendet werden, aber es dürfen keinerlei Rückstände zurückbleiben.
3. Spülen Sie danach die Komponenten sorgfältig mit destilliertem Wasser ab. Durch Zusetzen eines Stoffes zur Reduktion der Oberflächenspannung (z.B. Kodak Photoflo) kann eine Streifen- oder Fleckenbildung verhindert werden.
4. Trocknen Sie die Komponenten mit einem sauberen, weichen und fusselfreien Tuch oder besser mit Preßluft.

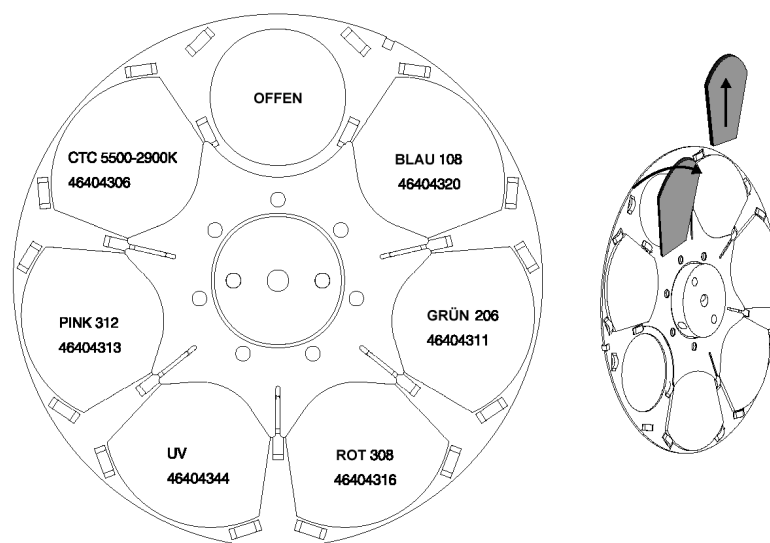
### LÜFTER

Um eine ausreichende Kühlung der Einheit zu gewährleisten, müssen die Lüfter regelmäßig von Staub und Schmutz befreit werden. Zur Reinigung kann eine weiche Bürste, ein Staubsauger oder Preßluft eingesetzt werden.

### Austausch der Farbfilter

Halten Sie die Farbfilter möglichst am Rand und achten Sie darauf, die Ecken nicht abzubrechen.

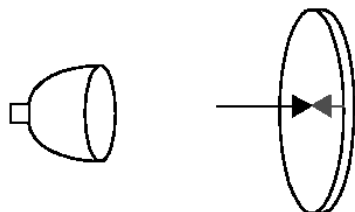
1. Trennen Sie das Gerät vom Netz und lassen Sie es abkühlen.
2. Entfernen Sie die Abdeckung vom Kopf, wie in Abb.5 dargestellt ist.
3. Drehen Sie das Farbrad, bis sich der Filter unter der Zugriffsöffnung befindet.



**Abb.6: Entfernen der Farbfilter**

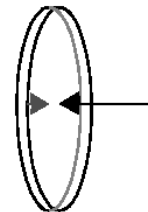
4. Kippen Sie die Farbfilter vorsichtig aus den Fixierungsklammern und nehmen sie heraus, wie in Abb.6 dargestellt ist.
5. Der Einbau der Farbfilter erfolgt in umgekehrter Reihenfolge. Achten Sie darauf, daß die beschichtete Seite zur Lampe zeigt.

#### Beschichtete Seite zur Lampe



Wenn Sie ein Objekt vor die beschichtete Seite halten, ist kein Abstand zwischen dem Objekt und seiner Reflektion sichtbar. Der hintere Rand des Gobos ist nicht zu erkennen, wenn Sie hindurchblicken.

#### Unbeschichtete Seite zur Bühne



Wenn Sie ein Objekt vor die nicht beschichtete Seite halten, ist ein Abstand zwischen dem Objekt und seiner Reflektion sichtbar. Der hintere Rand des Gobos ist zu erkennen.

**Abb.7: Orientierung der Farbfilter**

## Austausch der Sicherungen

### HAUPTSICHERUNG

Der Sicherungshalter für die Hauptsicherung ist in der Netzanschlussbuchse integriert. *Setzen Sie niemals eine Sicherung mit anderen Werten ein!*

1. Trennen Sie das Gerät vom Netz. Öffnen Sie den Sicherungshalter und nehmen Sie die Sicherung heraus.
2. Setzen Sie eine neue Sicherung gleichen Typs mit den identischen Werten ein. Die Werte sind auf dem Serienschild aufgedruckt.
3. Schließen Sie den Sicherungshalter und verbinden Sie das Netzkabel wieder mit der Stromversorgung.

### NETZTEIL- SICHERUNGEN

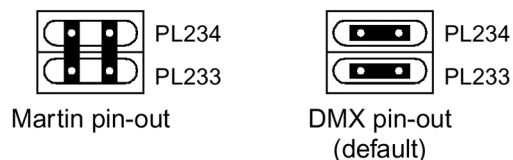
Die Sicherungen für die drei Spannungsversorgungen befinden sich auf der Platine. Falls eine der LED's auf der Platine nicht leuchtet, kann eine dieser Sicherungen durchgebrannt sein.

4. Trennen Sie das Gerät vom Netz. Entfernen Sie die beiden Rändelschrauben von der Kunststoffabdeckung des Gelenkarms auf der gegenüberliegenden Seite des Motors und ziehen Sie den Deckel ab.
5. Lokalisieren Sie die defekte Sicherung und ersetzen sie gegen eine neue mit identischen Werten. Die Positionen der Sicherungen können Sie dem Platinenlayout entnehmen; die Werte finden Sie am Ende der Anleitung.
6. Schließen Sie den Sicherungshalter und verbinden Sie das Netzkabel wieder mit der Stromversorgung.

## Ändern der XLR- Pinbelegung

Die Signalpolarität der XLR- Anschlüsse kann umgekehrt werden, um einen direkten Anschluß von Martin- Einheiten mit dem (-) Signal auf Pin 3 zu ermöglichen. Alternativ können Sie auch Adapterkabel einsetzen.

1. Trennen Sie das Gerät vom Netz. Entfernen Sie die beiden Rändelschrauben von der Kunststoff-Abdeckung des Gelenkarms auf der gegenüberliegenden Seite des sichtbaren Motors und ziehen Sie den Deckel ab.



**Abb. 8: Pinbelegung**

2. Positionieren Sie die Jumper PL233 und PL234 entsprechend der gewünschten XLR- Pinbelegung, wie in Abb.8 dargestellt ist.
3. Schrauben Sie die Abdeckung fest, bevor Sie das Gerät wieder in Betrieb nehmen.

## Optimierung der Reflektor- Justierung

Die exakte Position des Reflektors wird bereits werksseitig justiert. Aufgrund geringfügiger Toleranzen der Lampen kann die Lichtleistung durch eine Feinjustierung optimiert werden.

1. Zünden Sie die Lampe über einen Controller oder das Bedienungsfeld und fokussieren Sie den Lichtkegel auf eine ebene weiße Projektionsfläche.
2. Zentrieren Sie den Brennpunkt (den hellsten Punkt der Abbildung) über die drei Justierschrauben mit einem 3 mm Inbusschlüssel. Die Drehung einer Schraube bewirkt eine diagonale Bewegung des Brennpunktes über die Projektionsfläche. Wenn kein Brennpunkt erkennbar ist, justieren Sie die Lampe, bis eine gleichmäßige Helligkeitsverteilung erreicht wird.
3. Um den Brennpunkt zu reduzieren, sollten Sie alle drei Justierschrauben  $\frac{1}{4}$  Umdrehung gegen den Uhrzeigersinn drehen und prüfen, ob sich das Resultat verbessert. Wiederholen Sie diesen Schritt, bis keine weitere Verbesserung der Leistung mehr festzustellen ist.
4. Falls der Lichtkegel am Rand heller als im Zentrum oder die Lichtleistung zu schwach erscheint, sollten Sie alle drei Justierschrauben  $\frac{1}{4}$  Umdrehung im Uhrzeigersinn drehen und prüfen, ob sich das Resultat verbessert. Wiederholen Sie diesen Schritt, bis keine weitere Verbesserung der Leistung mehr festzustellen ist.

## Aktualisieren der Software

Die neueste Software für den MAC 300 ist bei Ihrem Martin- Vertrieb oder über Martin- Homepage [www.martin.dk](http://www.martin.dk) erhältlich. Die Übertragung der Software erfolgt mit dem Martin MPBB1 Software Uploader. Die Software des Anzeigemoduls und des Rückkopplungs-Systems kann jedoch nicht auf diesem Wege aktualisiert werden.

### NORMALE METHODE

Der MPBB1 wird einfach wie ein Controller an den MAC 300 angeschlossen. Im Normalfall kann die Software sofort installiert werden,

ohne den MAC 300 in den Upload- Modus setzen zu müssen. Bitte beachten Sie die Hinweise im Bedienungshandbuch des MPBB1.

## **AKTUALISIEREN DER SOFTWARE IM BOOT-MODUS**

Wenn die Übertragung unterbrochen wurde, tritt ein Prüfsummenfehler auf (CSER) und das Gerät schaltet nach 15 s automatisch in den Boot-Modus (UPLd) um. Die Software kann nun im Boot-Modus (siehe Handbuch zum MPBB1) in das Gerät geladen werden. Wenn der Ladevorgang unterbrochen wurde, müssen Sie das Gerät für mindestens 10s ausschalten, bevor ein neuer Versuch unternommen werden kann. Beim Einschalten wird ein Prüfsummenfehler (CSER) angezeigt und das Gerät schaltet in den Boot-Modus. Es ist nun für einen weiteren Versuch bereit. Stellen Sie auch am uploader den Boot-Modus ein. Wenn der Speicher des MAC 300 jedoch keine gültige Software enthält, muß die Einheit manuell in den Boot-Modus gesetzt werden. Wählen Sie UPLd im Menü UTIL und betätigen [Enter], sobald SURE auf dem Display angezeigt wird (die Anzeige muss bei dieser Methode natürlich funktionieren).

Wenn das Bedienungsfeld ebenfalls nicht arbeiten sollte, kann der Boot-Modus manuell aktiviert werden, indem Sie einen Jumper auf der Hauptplatine umsetzen (siehe Abb.10), wie im Folgenden erläutert wird:

1. Trennen Sie das Gerät vom Netz. Entfernen Sie die beiden Rändelschrauben von der Kunststoff- Abdeckung des Gelenkarms auf der gegenüberliegenden Seite des Motors und ziehen Sie den Deckel ab.



**Normale Stellung Hard Boot Modus**

**Abb. 9: Hard-Boot Jumper**

2. Setzen Sie den Jumper PL121 auf die Pins 1 und 2 (Hard-Boot Position), wie in der obigen Grafik dargestellt ist (siehe Platinenlayout auf Seite 35).
3. Schalten Sie den MAC 300 ein und führen Sie den Upload wie beschrieben mit dem uploader durch.
4. Trennen Sie das Gerät nach dem Upload erneut von der Netzversorgung, setzen Sie den Jumper in die normale Stellung zurück. Schrauben Sie die Abdeckung wieder fest.

## AUSTAUSCH DER FRONTLINSE

Für den MAC 300 ist eine Weitwinkellinse erhältlich. Die Linse verfügt über einen Strahlwinkel von 59°. Wenn der Frostfilter voll eingefahren ist, beträgt der Strahlwinkel 67°. Die photometrischen Daten für diese Option finden Sie unter <http://www.martin.dk/service/Photometrics/MAC300-wide.htm>.

Die Frontlinse können Sie unter der Artikelnummer 91610016, „MAC 300 Weitwinkellinse (Kit)“ bestellen. Austausch der Linse:

1. Trennen Sie das Gerät vom Netz. Entfernen Sie die Kopfabdeckung.
2. Entfernen Sie die Schraube, mit der die Linse an der unteren Kopfabdeckung befestigt ist. Entfernen Sie die Linse.
3. Installieren Sie die neue Linse in der selben Position wie die alte Linse, nämlich in der inneren Linsenführung.
4. Schrauben Sie die Linse an der unteren Kopfabdeckung fest. Montieren Sie die obere Kopfabdeckung.

# HINWEISE ZUR FEHLERBESEITIGUNG

Problem	mögliche Ursachen	Abhilfe
<b>Ein oder mehrere Geräte arbeiten überhaupt nicht</b>	Die Einheiten sind nicht eingeschaltet	<ul style="list-style-type: none"> <li>• Prüfen Sie, ob das Gerät korrekt angeschlossen und eingeschaltet ist</li> </ul>
	Die Hauptsicherung ist durchgebrannt	<ul style="list-style-type: none"> <li>• Trennen Sie das Gerät vom Netz und ersetzen Sie die Hauptsicherung</li> </ul>
	Die sekundären Sicherungen sind durchgebrannt	<ul style="list-style-type: none"> <li>• Schalten Sie das Gerät aus und ersetzen Sie die Sicherungen auf der Platine</li> </ul>
<b>Die Einheiten führen einen Reset aus, aber reagieren nicht oder falsch auf den Controller</b>	Der Controller ist nicht angeschlossen	<ul style="list-style-type: none"> <li>• Schließen Sie einen Controller an</li> </ul>
	Die XLR- Pinbelegung des Controllers stimmt nicht mit der ersten Einheit in der seriellen Kette überein	<ul style="list-style-type: none"> <li>• Installieren Sie ein Kabel, bei dem die Anschlüsse von Pin 2 und Pin 3 vertauscht sind</li> </ul>
<b>Eine Einheit reagiert nicht oder falsch</b>	Schlechter Kontakt der Datenübertragungsleitung	<ul style="list-style-type: none"> <li>• Prüfen Sie die Stecker und Kabel der Datenleitung</li> </ul>
	Die Datenleitung ist nicht mit einem 120 Ω- Abschlußstecker terminiert	<ul style="list-style-type: none"> <li>• Installieren Sie an der letzten Einheit einen 120Ω- Abschlußstecker</li> </ul>
	Falsche Adressierung der Einheiten	<ul style="list-style-type: none"> <li>• Prüfen Sie die Adressen- und Protokolleinstellungen</li> </ul>
	Eine defekte Einheit stört die Datenübertragung	<ul style="list-style-type: none"> <li>• Trennen Sie die Einheit von der Datenleitung</li> </ul>
	Die XLR- Pinbelegung der Einheiten ist nicht korrekt (Pins 2 und 3 vertauscht).	<ul style="list-style-type: none"> <li>• Modifizieren Sie die XLR- Pinbelegung oder setzen Sie einen Adapter ein</li> </ul>
<b>Die Lampe zündet nicht und „LERR“ wird angezeigt</b>	Die Transformator- oder Ballasteinstellungen stimmen nicht mit Ihrer lokalen Netzspannung überein	<ul style="list-style-type: none"> <li>• Trennen Sie das Gerät vom Netz. Überprüfen Sie die Ballast- und Transformator-Einstellungen</li> </ul>
	Die Lampe ist defekt oder fehlt	<ul style="list-style-type: none"> <li>• Installieren Sie eine neue Lampe</li> </ul>
<b>Die Lampe wird zwischenzeitlich abgeschaltet</b>	Das Gerät ist zu heiß	<ul style="list-style-type: none"> <li>• Lassen Sie das Gerät abkühlen</li> </ul>
	Die Transformator- oder Ballasteinstellungen stimmen nicht mit Ihrer lokalen Netzspannung überein	<ul style="list-style-type: none"> <li>• Trennen Sie das Gerät vom Netz. Überprüfen Sie die Ballast- und Transformator-Einstellungen</li> </ul>
	Der Lüfter ist defekt	<ul style="list-style-type: none"> <li>• Wenden Sie sich an die Martin- Serviceabteilung</li> </ul>

# DMX PROTOKOLL

Das folgende DMX- Protokoll stellt auch die den DMX- Werten näherungsweise entsprechenden Prozentwerte der Fader dar; die exakten Äquivalente sind jedoch vom jeweiligen Controllertyp abhängig.

Modus 1	Modus 2	Modus 3	Modus 4
9 Kanäle	11 Kanäle		13 Kanäle
8-Bit Bewegung	16-Bit Bewegung	8-Bit Bewegung	16-Bit Bewegung
Trackingsteuerung		Tracking- und Vektorsteuerung	

DMX- Kanal				Start Code = 0		
DMX 1	DMX 2	DMX 3	DMX 4	Wert	Prozent	Funktion
<p>1</p> <p>Anmerkung:</p> <p><sup>1</sup> Wenn DMX- Reset oder DMX- Lampenabschaltung deaktiviert sind, kann der Befehl nur ausgeführt werden, wenn Sie alle 3 CMY-Kanäle auf einen Wert zwischen 230 und 232 setzen.</p>				0 - 19	0 - 7	<b>Shutter / Strobe / Reset / Lampe</b>
				20 - 49	8 - 19	Shutter geschlossen
				50 - 72	20 - 28	Shutter offen
				73 - 79	29 - 31	Strobe (schnell → langsam)
				80 - 99	31 - 39	Shutter offen
				100 - 119	39 - 47	Puls. Öffnen (schnell → langsam)
				120 - 127	47 - 50	Puls. Schließen (schnell → langsam)
				128 - 147	50 - 58	Shutter offen
				148 - 167	58 - 65	Zufälliges Strobe schnell
				168 - 187	66 - 73	Zufälliges Strobe mittel
				188 - 190	74 - 75	Zufälliges Strobe langsam
				191 - 193	75 - 76	Shutter offen
				194 - 196	76 - 77	Zufällig pulsierend öffnen schnell
				197 - 199	77 - 78	Zufällig pulsierend öffnen langsam
				200 - 202	78 - 79	Zufällig pulsierend schließen schnell
				203 - 207	80 - 81	Zufällig pulsierend schließen langsam
				208 - 217	82 - 85	Shutter offen
				218 - 227	85 - 89	Reset <sup>1)</sup>
				228 - 237	89 - 93	Shutter offen
238 - 247	93 - 97	Lampe Ein				
248 - 255	97 - 100	Shutter offen				
						Lampe Abschalten T>5 Sekunden <sup>1)</sup>
2				0 - 255	0 - 100	<b>Dimmer</b> Geschlossen → offen
3				0 - 255	0 - 100	<b>Cyan</b> Weiß → Cyan
4				0 - 255	0 - 100	<b>Magenta</b> Weiß → Magenta
5				0 - 255	0 - 100	<b>Gelb</b> Weiß → Gelb



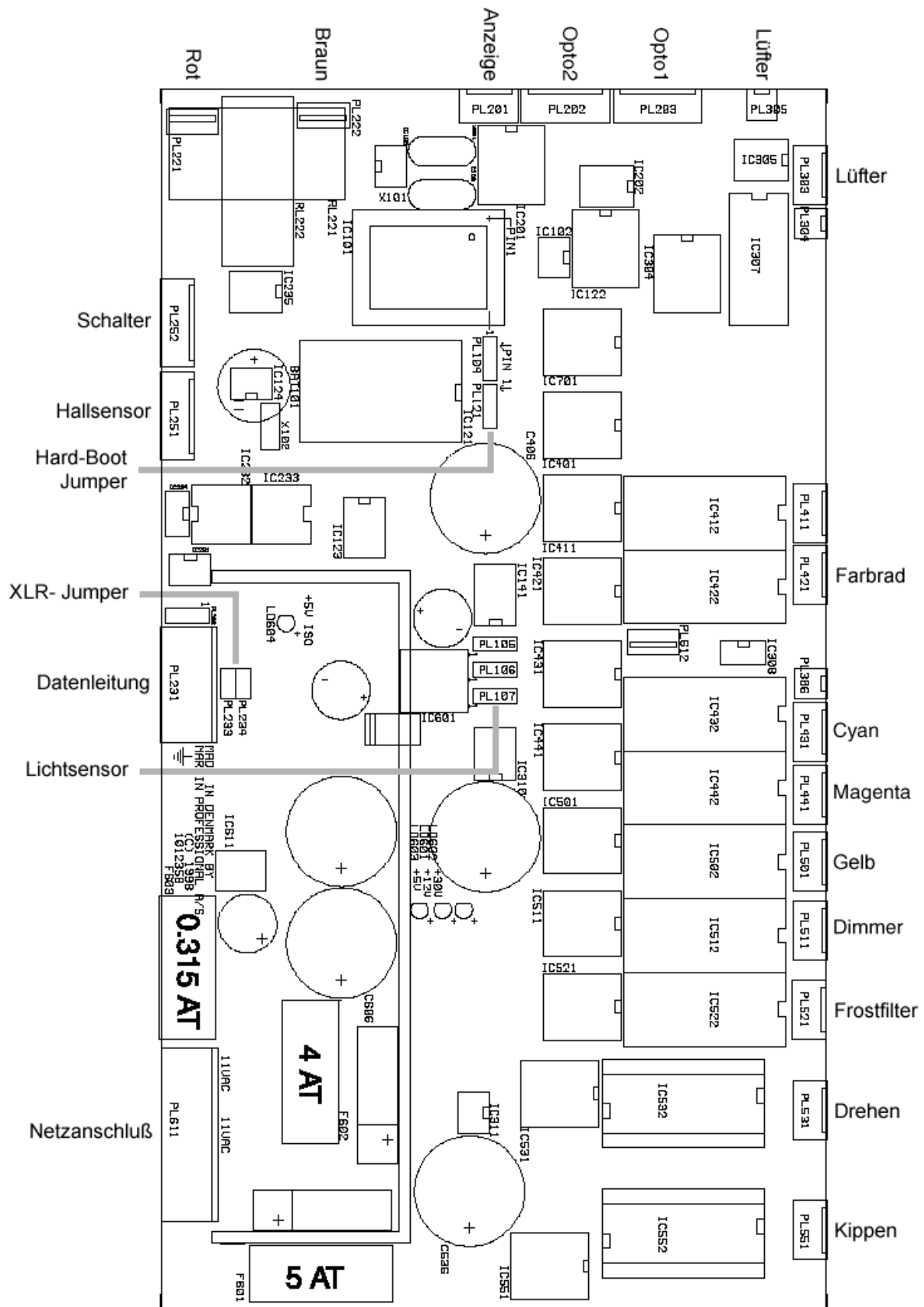
DMX- Kanal				Wert	Prozent	Funktion
DMX 1	DMX 2	DMX 3	DMX 4			
6				0 - 179	0 - 70	<b>Farben</b> Kontinuierlicher Farbdurchlauf
				0	0	<b>Feste Farbpositionen</b> Weiß
				26	10	CTC 5500-2900 K
				52	20	Pink 312
				78	31	UV
				104	41	Rot 308
				130	51	Grün 206
				156	61	Blau 108
				180 - 183	71 - 72	<b>Schrittweiser Farbdurchlauf</b> Blau 108
				184 - 187	72 - 73	Grün 206
				188 - 191	74 - 75	Rot 308
				192 - 195	75 - 76	UV
				196 - 199	77 - 78	Pink 312
200 - 203	78 - 79	CTC 5500-2900 K				
204 - 207	80 - 81	Weiß				
208 - 226	82 - 88	<b>Kontinuierlicher Farbdurchlauf</b> Uhrzeigersinn (schnell → langsam)				
227 - 245	89 - 96	Gegenuhrz. (langsam → schnell)				
246 - 248	96 - 97	<b>Zufällige CMY- Farben</b> Schnell				
249 - 251	98 - 98	Mittel				
252 - 255	99 - 100	Langsam				
7				0 - 255	0 - 100	<b>Frostfilter</b> Offen (aus) → voll
8				0 - 255	0 - 100	<b>Drehen</b> Links → rechts (128 = Mittelstellung)
-	9	-	9	0 - 255	0 - 100	<b>Drehen fein (LSB)</b> Links → rechts (128 = Mittelstellung)
9	10	9	10	0 - 255	0 - 100	<b>Kippen</b> Oben → unten (128 = Mittelstellung)
-	11	-	11	0 - 255	0 - 100	<b>Kippen fein (LSB)</b> Oben → unten (128 = Mittelstellung)
-	-	10	12	0 - 2	0 - 1	<b>Bewegungsgeschwindigkeit</b> Tracking
				3 - 245	1 - 96	Geschwindigkeit (schnell → langsam)
				246 - 248	96 - 97	Tracking PTSP SLOW, ignoriert SCUT
				249 - 251	98 - 98	Tracking PTSP FAST, ignoriert SCUT
				252 - 255	99 - 100	Blackout während der Bewegung

DMX- Kanal				Wert	Prozent	Funktion
DMX 1	DMX 2	DMX 3	DMX 4			
-	-	11	13	0 - 2	0 - 1	<b>Effektgeschwindigkeit</b>
				3 - 245	1 - 96	<b>Dimmer, CMY- Filter</b>
				246 - 248	96 - 97	Trackingsteuerung
				249 - 251	98 - 99	Vektorsteuerung (schnell → langsam)
				252 - 255	99 - 100	Tracking, ignoriert SCUT ON
						Tracking, ignoriert SCUT OFF
						Vektorsteuerung, schnell
				0 - 2	0 - 1	<b>Farbrad</b>
				3 - 245	1 - 96	Trackingsteuerung
				246 - 248	96 - 97	Vektorsteuerung (schnell → langsam)
				249 - 251	98 - 98	Tracking, ignoriert SCUT ON
				252 - 255	99 - 100	Tracking, ignoriert SCUT OFF
						Blackout während der Bewegung
				0 - 2	0 - 1	<b>Frostfilter</b>
				3 - 251	1 - 98	Trackingsteuerung
				252 - 255	99 - 100	Vektorsteuerung (schnell → langsam)
						Vektorsteuerung, schnell

# FEHLERMELDUNGEN

Display- Anzeige	Ursache	Abhilfe
<b>Auto</b> (Fehler der automa-tischen Protokollerkennung)	Die automatische Protokoll-Erkennung ist aktiviert und es liegt kein Steuersignal an.	<ul style="list-style-type: none"> <li>Überprüfen Sie, ob der Controller angeschlossen ist und Daten sendet.</li> </ul>
<b>LERR</b> (Lampenfehler)	Die Lampe zündet nicht innerhalb von 10 Minuten, nachdem der „Lamp On“- Befehl vom Controller gesendet wurde.	<ul style="list-style-type: none"> <li>Überprüfen Sie die Lampe.</li> <li>Überprüfen Sie die Spannungs- und Frequenzeinstellungen.</li> </ul>
<b>MERR</b> (Speicher- Fehler)	Der EEPROM- Speicher kann nicht gelesen werden.	<ul style="list-style-type: none"> <li>Wenden Sie sich an die Martin Serviceabteilung.</li> </ul>
****	Keine oder fehlerhafte Kommunikation zwischen dem Steuermodul und der Hauptplatine. Diese Meldung wird beim Einschalten des Gerätes kurz angezeigt.	<ul style="list-style-type: none"> <li>Prüfen Sie die Sicherungen</li> <li>Prüfen das Kabel zwischen Platine und Bedienungsfeld</li> <li>Reinstallieren Sie die Software.</li> <li>Wenden Sie sich an die Martin Serviceabteilung.</li> </ul>
<b>ShER</b> (Kurzschluß- Fehler)	Die Einheit erkennt, daß die Lampe eingeschaltet ist, aber kein „Lamp On“- Befehl empfangen wurde. Dieser Fehler kann auftreten, wenn das Lampenrelais verklemmt und kurzgeschlossen ist.	<ul style="list-style-type: none"> <li>Die Einheit kann weiterhin betrieben werden, aber die Lampe kann nicht mehr ferngesteuert ein- und ausgeschaltet werden.</li> <li>Wenden Sie sich an die Martin Serviceabteilung.</li> </ul>
<b>Hot</b> (Lampe heiß)	Sie versuchten, die Lampe innerhalb von 8 Minuten nach dem Abschalten erneut zu zünden. Die Einheit speichert den „Lamp On“- Befehl und zündet die Lampe nach Ablauf der 8 Minuten.	<ul style="list-style-type: none"> <li>Warten Sie, bis die Lampe automatisch zündet.</li> </ul>
<b>FbEP</b> (Fb. Fehler Pan) <b>FbET</b> (Fb. Fehler Tilt) <b>FbER</b> (Fehler Pan / Tilt)	Die Rückkopplungsschaltung für die Pan- (FbEP), Tilt- (FbET) oder beide Bewegungen (FbER) sind defekt.	<ul style="list-style-type: none"> <li>Wenden Sie sich an die Martin Serviceabteilung.</li> </ul>
<b>PAER</b> (Pan- Zeitfehler) <b>TIER</b> (Tilt- Zeitfehler)	Die Index- Schaltung für die Pan- und / oder Tiltbewegungen ist defekt.	<ul style="list-style-type: none"> <li>Das Gerät arbeitet nach dem Fehler normal weiter.</li> <li>Wenden Sie sich an die Martin Serviceabteilung.</li> </ul>
<b>COER</b> (Farbrad- Zeitfehler) <b>CYER</b> (Cyan- Zeitfehler) <b>MAER</b> (Magenta- Zeitfehler) <b>YEER</b> (Gelb- Zeitfehler)	Die magnetische Indexfunktion ist defekt (z.B. defekter Sensor oder fehlender Magnet).	<ul style="list-style-type: none"> <li>Das Rad stoppt an einer zufälligen Position.</li> <li>Wenden Sie sich an die Martin Serviceabteilung.</li> </ul>

# PLATINENLAYOUT



## ZUBEHÖR

- Weitwinkellinse ..... 91610016
- Flightcase für 4 MAC 250/300 ..... 91510005
- Flightcase für 2 MAC 250/300 ..... 91510004
- MPBB 1 Uploader ..... 90758410
- MP-2 Uploader..... 90758420
- G-Klemme ..... 91602003
- Halfcoupler- Klemme ..... 91602005

### Farbfilter

Filter	Art.Nr.	Filter	Art.Nr.
Blau 101	46404301	Purpur 502	46404314
Blau 102	46404326	Purpur 509	46404338
Blau 103	46404327	Rot 301	46404315
Blau 104	46404302	Rot 304	46404339
Blau 105	46404328	Rot 305	46404340
Blau 106	46404303	Rot 308	46404316
Blau 107	46404325	Rot 309	46404341
Blau 108	46404320	Gelb 601	46404317
Blau 111	46404304	Gelb 602	46404342
Cyan 401	46404305	Gelb 603	46404318
CTC 5500-2900 K	46404306	Gelb 604	46404319
CTC 5500-3400 K	46404324	Grün 201	46404329
CTC 5500-4200 K	46404307	Grün 202	46404310
CTC 3200-6500 K	46404308	Grün 203	46404330
CTC 3200-4100 K	46404309	Grün 204	46404321
Magenta 501	46404333	Grün 205	46404331
Magenta 504	46404334	Grün 206	46404311
Magenta 505	46404335	Grün 208	46404332
Magenta 507	46404312	Orange 302	46404322
Pink 303	46404336	Orange 306	46404323
Pink 307	46404337	½ Minus Grün	46404343
Pink 312	46404313	UV	46404344

# TECHNISCHE DATEN

## Abmessungen

Länge / Breite / Höhe .....	330 x 384 x 536 mm
Gewicht .....	21 kg

## Kompatible Lampen

Philips MSD 250/2.....	2000 h, 6500 K, 250 W, 68 lm/W
Philips MSD 200 .....	2000 h, 5600 K, 200 W, 66 lm/W
Osram HSD 250 .....	2000 h, 6000 K, 250 W, 68 lm/W

## Lichtleistung

Gesamtlichtstrom (MSD 250/2, ohne Effekte) .....	4765 Lumen
--	------------

## Thermische Daten

Maximale Umgebungstemperatur (T <sub>a</sub> ) .....	40° C
Maximale Oberflächentemperatur bei Normalbedingungen .....	110° C

## Ansteuerung

Datenanschluß .....	Pin 1 = Masse, Pin 2 = (-) Signal, Pin 3 = (+) Signal
Schnittstelle .....	RS-485, optisch isoliert
Protokolle .....	USITT DMX-512 (1990) / .....Martin RS-485
DMX- Bewegungssteuerung .....	Tracking und/oder Vektor
DMX- Kanäle .....	9-13

## Anschlüsse

Netzanschluß .....	3-Pin IEC Netzbuchse
Dateneingang / ausgang .....	3-Pin XLR- Verbinder

## Sicherungen

Hauptsicherung .....	6,3 A T (träge) / 250V
Sicherung F601 .....	5,0 A T (träge) / 250V
Sicherung F602 .....	4,0 A T (träge) / 250V
Sicherung F603 .....	0,315 A T (träge) / 250V

## Erfüllte Sicherheitsnormen

Kanada .....	CSA C22.2 NO 166
EU EMC .....	50 081-1, 50 082-1
Europa .....	EN 60598-1, EN 60598-2-17
USA .....	ANSI / UL 1573

## Installation

Orientierung .....	beliebig
Minimaler Abstand zu brennbaren Materialien.....	0,5 m
Minimaler Abstand zur Projektionsfläche .....	1 m

|  
  |          |             |           |           |            |   |    |  |        |   |                |       |        |  |   |         |        |                   |           |      |       |  |         |   |          |                   |         |  |            |            |                                |                          |    |  
   
   |        |         |         |  
   
  |  |   |   |   |  |   |     |     |     |     |                 |     |     |    |    |    |        |  |  |  |  |   |   |   |   |   |                          |  |  |  |  |   |  |     |          |   |   |   |          |  |  |
|---
--|----------|-------------|-----------|-----------|------------|---|----|--|--------|---|----------------|-------|--------|--|---|---------|--------|-------------------|-----------|------|-------|--|---------|---|----------|-------------------|---------|--|------------|------------|--------------------------------|--------------------------|----
--
--|--------|---------|---------
--
---|--|---|---|---|--|---|-----|-----|-----|-----|-----------------|-----|-----|----|----|----|--------|--|--|--|--|---|---|---|---|---|--------------------------|--|--|--|--|---|--|-----|----------|---|---|---|----------|--|--|
| <table border="1"> <tr> <td>1</td><td>2</td><td>3</td><td>4</td> </tr> <tr> <td colspan="4">MODUS</td> </tr> </table>  
  |          | 1           | 2         | 3         | 4          | MODUS   |    |  |        | <table border="1"> <tr> <td>1</td><td>2</td><td>3</td><td>4</td><td>5</td><td>6</td><td>7</td><td>8</td><td>9</td><td>10</td><td>11</td><td>12</td><td>13</td> </tr> <tr> <td colspan="13">LICHT</td> </tr> </table>  |                | 1     | 2      | 3  | 4 | 5       | 6      | 7                 | 8         | 9    | 10    | 11   | 12      | 13  | LICHT    |                   |         |  |            |            |                                |                          |    |  
   
   |        |         |         |  
   
  |  |   |   |   |  |   |     |     |     |     |                 |     |     |    |    |    |        |  |  |  |  |   |   |   |   |   |                          |  |  |  |  |   |  |     |          |   |   |   |          |  |  |
| 1  
  | 2        | 3           | 4         |           |            |   |    |  |        |   |                |       |        |  |   |         |        |                   |           |      |       |  |         |   |          |                   |         |  |            |            |                                |                          |    |  
   
   |        |         |         |  
   
  |  |   |   |   |  |   |     |     |     |     |                 |     |     |    |    |    |        |  |  |  |  |   |   |   |   |   |                          |  |  |  |  |   |  |     |          |   |   |   |          |  |  |
| MODUS  
  |          |             |           |           |            |   |    |  |        |   |                |       |        |  |   |         |        |                   |           |      |       |  |         |   |          |                   |         |  |            |            |                                |                          |    |  
   
   |        |         |         |  
   
  |  |   |   |   |  |   |     |     |     |     |                 |     |     |    |    |    |        |  |  |  |  |   |   |   |   |   |                          |  |  |  |  |   |  |     |          |   |   |   |          |  |  |
| 1  
  | 2        | 3           | 4         | 5         | 6          | 7   | 8  | 9  | 10     | 11  | 12             | 13    |        |  |   |         |        |                   |           |      |       |  |         |   |          |                   |         |  |            |            |                                |                          |    |  
   
   |        |         |         |  
   
  |  |   |   |   |  |   |     |     |     |     |                 |     |     |    |    |    |        |  |  |  |  |   |   |   |   |   |                          |  |  |  |  |   |  |     |          |   |   |   |          |  |  |
| LICHT  
  |          |             |           |           |            |   |    |  |        |   |                |       |        |  |   |         |        |                   |           |      |       |  |         |   |          |                   |         |  |            |            |                                |                          |    |  
   
   |        |         |         |  
   
  |  |   |   |   |  |   |     |     |     |     |                 |     |     |    |    |    |        |  |  |  |  |   |   |   |   |   |                          |  |  |  |  |   |  |     |          |   |   |   |          |  |  |
| <table border="1"> <tr> <td>geschlossen</td><td>offen</td> </tr> <tr> <td colspan="2">Shutter</td> </tr> </table>  
  |          | geschlossen | offen     | Shutter   |            | <table border="1"> <tr> <td>schnell</td><td>mittel</td><td>langsam</td> </tr> <tr> <td colspan="3">Zufalls-Strobe</td> </tr> </table> |    | schnell  | mittel | langsam   | Zufalls-Strobe |       |        | <table border="1"> <tr> <td>Reset</td><td>Offen</td><td>Lampe Ein</td><td>Lampe Aus</td> </tr> <tr> <td>*</td><td></td><td></td><td>&gt; 5 sec</td> </tr> </table> |   | Reset   | Offen  | Lampe Ein         | Lampe Aus | *    |       |  | > 5 sec | <table border="1"> <tr> <td>225</td><td>200</td><td>175</td><td>150</td><td>125</td><td>100</td><td>75</td><td>50</td><td>25</td> </tr> <tr> <td colspan="8">Strobe</td> </tr> </table> |          | 225               | 200     | 175  | 150        | 125        | 100                            | 75                       | 50 | 25   
   
   | Strobe |         |         |  
   
  |  |   |   |   | <table border="1"> <tr> <td>250</td><td>225</td><td>200</td><td>175</td><td>150</td><td>125</td><td>100</td><td>75</td><td>50</td><td>25</td> </tr> <tr> <td colspan="10">DIMMER</td> </tr> </table> |   | 250 | 225 | 200 | 175 | 150             | 125 | 100 | 75 | 50 | 25 | DIMMER |  |  |  |  |   |   |   |   |   |                          |  |  |  |  |   |  |     |          |   |   |   |          |  |  |
| geschlossen  
  | offen    |             |           |           |            |   |    |  |        |   |                |       |        |  |   |         |        |                   |           |      |       |  |         |   |          |                   |         |  |            |            |                                |                          |    |  
   
   |        |         |         |  
   
  |  |   |   |   |  |   |     |     |     |     |                 |     |     |    |    |    |        |  |  |  |  |   |   |   |   |   |                          |  |  |  |  |   |  |     |          |   |   |   |          |  |  |
| Shutter  
  |          |             |           |           |            |   |    |  |        |   |                |       |        |  |   |         |        |                   |           |      |       |  |         |   |          |                   |         |  |            |            |                                |                          |    |  
   
   |        |         |         |  
   
  |  |   |   |   |  |   |     |     |     |     |                 |     |     |    |    |    |        |  |  |  |  |   |   |   |   |   |                          |  |  |  |  |   |  |     |          |   |   |   |          |  |  |
| schnell  
  | mittel   | langsam     |           |           |            |   |    |  |        |   |                |       |        |  |   |         |        |                   |           |      |       |  |         |   |          |                   |         |  |            |            |                                |                          |    |  
   
   |        |         |         |  
   
  |  |   |   |   |  |   |     |     |     |     |                 |     |     |    |    |    |        |  |  |  |  |   |   |   |   |   |                          |  |  |  |  |   |  |     |          |   |   |   |          |  |  |
| Zufalls-Strobe   
  |          |             |           |           |            |   |    |  |        |   |                |       |        |  |   |         |        |                   |           |      |       |  |         |   |          |                   |         |  |            |            |                                |                          |    |  
   
   |        |         |         |  
   
  |  |   |   |   |  |   |     |     |     |     |                 |     |     |    |    |    |        |  |  |  |  |   |   |   |   |   |                          |  |  |  |  |   |  |     |          |   |   |   |          |  |  |
| Reset  
  | Offen    | Lampe Ein   | Lampe Aus |           |            |   |    |  |        |   |                |       |        |  |   |         |        |                   |           |      |       |  |         |   |          |                   |         |  |            |            |                                |                          |    |  
   
   |        |         |         |  
   
  |  |   |   |   |  |   |     |     |     |     |                 |     |     |    |    |    |        |  |  |  |  |   |   |   |   |   |                          |  |  |  |  |   |  |     |          |   |   |   |          |  |  |
| *  
  |          |             | > 5 sec   |           |            |   |    |  |        |   |                |       |        |  |   |         |        |                   |           |      |       |  |         |   |          |                   |         |  |            |            |                                |                          |    |  
   
   |        |         |         |  
   
  |  |   |   |   |  |   |     |     |     |     |                 |     |     |    |    |    |        |  |  |  |  |   |   |   |   |   |                          |  |  |  |  |   |  |     |          |   |   |   |          |  |  |
| 225  
  | 200      | 175         | 150       | 125       | 100        | 75  | 50 | 25   |        |   |                |       |        |  |   |         |        |                   |           |      |       |  |         |   |          |                   |         |  |            |            |                                |                          |    |  
   
   |        |         |         |  
   
  |  |   |   |   |  |   |     |     |     |     |                 |     |     |    |    |    |        |  |  |  |  |   |   |   |   |   |                          |  |  |  |  |   |  |     |          |   |   |   |          |  |  |
| Strobe   
  |          |             |           |           |            |   |    |  |        |   |                |       |        |  |   |         |        |                   |           |      |       |  |         |   |          |                   |         |  |            |            |                                |                          |    |  
   
   |        |         |         |  
   
  |  |   |   |   |  |   |     |     |     |     |                 |     |     |    |    |    |        |  |  |  |  |   |   |   |   |   |                          |  |  |  |  |   |  |     |          |   |   |   |          |  |  |
| 250  
  | 225      | 200         | 175       | 150       | 125        | 100   | 75 | 50   | 25     |   |                |       |        |  |   |         |        |                   |           |      |       |  |         |   |          |                   |         |  |            |            |                                |                          |    |  
   
   |        |         |         |  
   
  |  |   |   |   |  |   |     |     |     |     |                 |     |     |    |    |    |        |  |  |  |  |   |   |   |   |   |                          |  |  |  |  |   |  |     |          |   |   |   |          |  |  |
| DIMMER   
  |          |             |           |           |            |   |    |  |        |   |                |       |        |  |   |         |        |                   |           |      |       |  |         |   |          |                   |         |  |            |            |                                |                          |    |  
   
   |        |         |         |  
   
  |  |   |   |   |  |   |     |     |     |     |                 |     |     |    |    |    |        |  |  |  |  |   |   |   |   |   |                          |  |  |  |  |   |  |     |          |   |   |   |          |  |  |
| <table border="1"> <tr> <td>3</td><td>4</td><td>5</td> </tr> <tr> <td colspan="3">FARBE</td> </tr> </table>  
  |          | 3           | 4         | 5         | FARBE      |   |    | <table border="1"> <tr> <td>0%</td><td>0%</td><td>0%</td> </tr> <tr> <td colspan="3">CYAN</td> </tr> <tr> <td colspan="3">MAGENTA</td> </tr> <tr> <td colspan="3">GELB</td> </tr> </table> |        | 0%  | 0%             | 0%    | CYAN   |  |   | MAGENTA |        |                   | GELB      |      |       | <table border="1"> <tr> <td>(0) Weiß</td><td>(26) CTC</td><td>(52) Pink</td><td>(78) UV</td><td>(104) Rot</td><td>(130) Grün</td><td>(156) Blau</td> </tr> <tr> <td colspan="7">Kontinuierlicher Farbdurchlauf</td> </tr> </table> |         | (0) Weiß  | (26) CTC | (52) Pink         | (78) UV | (104) Rot  | (130) Grün | (156) Blau | Kontinuierlicher Farbdurchlauf |                          |    |  
   
   |        |         |         | <table border="1"> <tr> <td>B</td><td>G</td><td>R</td><td>UV</td><td>P</td><td>K</td><td>C</td><td>T</td><td>W</td> </tr> <tr> <td colspan="9">Einzelsschritte</td> </tr> </table>   
   
  |  | B | G | R | UV   | P | K   | C   | T   | W   | Einzelsschritte |     |     |    |    |    |        |  |  | <table border="1"> <tr> <td>U</td><td>Z</td><td>S</td><td>←</td><td>→</td> </tr> <tr> <td colspan="5">Kontinuierliche Rotation</td> </tr> </table> |  | U | Z | S | ← | → | Kontinuierliche Rotation |  |  |  |  | <table border="1"> <tr> <td>CMY</td><td>Zurfall.</td> </tr> <tr> <td>s</td><td>m</td><td>l</td> </tr> <tr> <td colspan="3">Zurfall.</td> </tr> </table> |  | CMY | Zurfall. | s | m | l | Zurfall. |  |  |
| 3  
  | 4        | 5           |           |           |            |   |    |  |        |   |                |       |        |  |   |         |        |                   |           |      |       |  |         |   |          |                   |         |  |            |            |                                |                          |    |  
   
   |        |         |         |  
   
  |  |   |   |   |  |   |     |     |     |     |                 |     |     |    |    |    |        |  |  |  |  |   |   |   |   |   |                          |  |  |  |  |   |  |     |          |   |   |   |          |  |  |
| FARBE  
  |          |             |           |           |            |   |    |  |        |   |                |       |        |  |   |         |        |                   |           |      |       |  |         |   |          |                   |         |  |            |            |                                |                          |    |  
   
   |        |         |         |  
   
  |  |   |   |   |  |   |     |     |     |     |                 |     |     |    |    |    |        |  |  |  |  |   |   |   |   |   |                          |  |  |  |  |   |  |     |          |   |   |   |          |  |  |
| 0%   
  | 0%       | 0%          |           |           |            |   |    |  |        |   |                |       |        |  |   |         |        |                   |           |      |       |  |         |   |          |                   |         |  |            |            |                                |                          |    |  
   
   |        |         |         |  
   
  |  |   |   |   |  |   |     |     |     |     |                 |     |     |    |    |    |        |  |  |  |  |   |   |   |   |   |                          |  |  |  |  |   |  |     |          |   |   |   |          |  |  |
| CYAN   
  |          |             |           |           |            |   |    |  |        |   |                |       |        |  |   |         |        |                   |           |      |       |  |         |   |          |                   |         |  |            |            |                                |                          |    |  
   
   |        |         |         |  
   
  |  |   |   |   |  |   |     |     |     |     |                 |     |     |    |    |    |        |  |  |  |  |   |   |   |   |   |                          |  |  |  |  |   |  |     |          |   |   |   |          |  |  |
| MAGENTA  
  |          |             |           |           |            |   |    |  |        |   |                |       |        |  |   |         |        |                   |           |      |       |  |         |   |          |                   |         |  |            |            |                                |                          |    |  
   
   |        |         |         |  
   
  |  |   |   |   |  |   |     |     |     |     |                 |     |     |    |    |    |        |  |  |  |  |   |   |   |   |   |                          |  |  |  |  |   |  |     |          |   |   |   |          |  |  |
| GELB   
  |          |             |           |           |            |   |    |  |        |   |                |       |        |  |   |         |        |                   |           |      |       |  |         |   |          |                   |         |  |            |            |                                |                          |    |  
   
   |        |         |         |  
   
  |  |   |   |   |  |   |     |     |     |     |                 |     |     |    |    |    |        |  |  |  |  |   |   |   |   |   |                          |  |  |  |  |   |  |     |          |   |   |   |          |  |  |
| (0) Weiß   
  | (26) CTC | (52) Pink   | (78) UV   | (104) Rot | (130) Grün | (156) Blau  |    |  |        |   |                |       |        |  |   |         |        |                   |           |      |       |  |         |   |          |                   |         |  |            |            |                                |                          |    |  
   
   |        |         |         |  
   
  |  |   |   |   |  |   |     |     |     |     |                 |     |     |    |    |    |        |  |  |  |  |   |   |   |   |   |                          |  |  |  |  |   |  |     |          |   |   |   |          |  |  |
| Kontinuierlicher Farbdurchlauf   
  |          |             |           |           |            |   |    |  |        |   |                |       |        |  |   |         |        |                   |           |      |       |  |         |   |          |                   |         |  |            |            |                                |                          |    |  
   
   |        |         |         |  
   
  |  |   |   |   |  |   |     |     |     |     |                 |     |     |    |    |    |        |  |  |  |  |   |   |   |   |   |                          |  |  |  |  |   |  |     |          |   |   |   |          |  |  |
| B  
  | G        | R           | UV        | P         | K          | C   | T  | W  |        |   |                |       |        |  |   |         |        |                   |           |      |       |  |         |   |          |                   |         |  |            |            |                                |                          |    |  
   
   |        |         |         |  
   
  |  |   |   |   |  |   |     |     |     |     |                 |     |     |    |    |    |        |  |  |  |  |   |   |   |   |   |                          |  |  |  |  |   |  |     |          |   |   |   |          |  |  |
| Einzelsschritte  
  |          |             |           |           |            |   |    |  |        |   |                |       |        |  |   |         |        |                   |           |      |       |  |         |   |          |                   |         |  |            |            |                                |                          |    |  
   
   |        |         |         |  
   
  |  |   |   |   |  |   |     |     |     |     |                 |     |     |    |    |    |        |  |  |  |  |   |   |   |   |   |                          |  |  |  |  |   |  |     |          |   |   |   |          |  |  |
| U  
  | Z        | S           | ←         | →         |            |   |    |  |        |   |                |       |        |  |   |         |        |                   |           |      |       |  |         |   |          |                   |         |  |            |            |                                |                          |    |  
   
   |        |         |         |  
   
  |  |   |   |   |  |   |     |     |     |     |                 |     |     |    |    |    |        |  |  |  |  |   |   |   |   |   |                          |  |  |  |  |   |  |     |          |   |   |   |          |  |  |
| Kontinuierliche Rotation   
  |          |             |           |           |            |   |    |  |        |   |                |       |        |  |   |         |        |                   |           |      |       |  |         |   |          |                   |         |  |            |            |                                |                          |    |  
   
   |        |         |         |  
   
  |  |   |   |   |  |   |     |     |     |     |                 |     |     |    |    |    |        |  |  |  |  |   |   |   |   |   |                          |  |  |  |  |   |  |     |          |   |   |   |          |  |  |
| CMY  
  | Zurfall. |             |           |           |            |   |    |  |        |   |                |       |        |  |   |         |        |                   |           |      |       |  |         |   |          |                   |         |  |            |            |                                |                          |    |  
   
   |        |         |         |  
   
  |  |   |   |   |  |   |     |     |     |     |                 |     |     |    |    |    |        |  |  |  |  |   |   |   |   |   |                          |  |  |  |  |   |  |     |          |   |   |   |          |  |  |
| s  
  | m        | l           |           |           |            |   |    |  |        |   |                |       |        |  |   |         |        |                   |           |      |       |  |         |   |          |                   |         |  |            |            |                                |                          |    |  
   
   |        |         |         |  
   
  |  |   |   |   |  |   |     |     |     |     |                 |     |     |    |    |    |        |  |  |  |  |   |   |   |   |   |                          |  |  |  |  |   |  |     |          |   |   |   |          |  |  |
| Zurfall.   
  |          |             |           |           |            |   |    |  |        |   |                |       |        |  |   |         |        |                   |           |      |       |  |         |   |          |                   |         |  |            |            |                                |                          |    |  
   
   |        |         |         |  
   
  |  |   |   |   |  |   |     |     |     |     |                 |     |     |    |    |    |        |  |  |  |  |   |   |   |   |   |                          |  |  |  |  |   |  |     |          |   |   |   |          |  |  |
| <table border="1"> <tr> <td>8</td><td>9</td><td>10</td><td>11</td> </tr> <tr> <td colspan="4">DREHEN / KIPPEN</td> </tr> </table>  
  |          | 8           | 9         | 10        | 11         | DREHEN / KIPPEN   |    |  |        | <table border="1"> <tr> <td>links</td><td>rechts</td> </tr> <tr> <td colspan="2">DREHEN</td> </tr> <tr> <td>links</td><td>rechts</td> </tr> <tr> <td colspan="2">DREHEN FEIN (LSB)</td> </tr> <tr> <td>oben</td><td>unten</td> </tr> <tr> <td colspan="2">KIPPEN</td> </tr> <tr> <td>oben</td><td>unten</td> </tr> <tr> <td colspan="2">KIPPEN FEIN (LSB)</td> </tr> </table> |                | links | rechts | DREHEN   |   | links   | rechts | DREHEN FEIN (LSB) |           | oben | unten | KIPPEN   |         | oben  | unten    | KIPPEN FEIN (LSB) |         | <table border="1"> <tr> <td>10</td><td>12</td> </tr> <tr> <td colspan="2">BEWEGUNGSGESCHWINDIGKEIT</td> </tr> </table> |            | 10         | 12                             | BEWEGUNGSGESCHWINDIGKEIT |    | <table border="1"> <tr> <td>langsam</td><td>schnell</td> </tr> <tr> <td colspan="2">T<sub>1</sub> T<sub>2</sub> T<sub>3</sub> T<sub>4</sub> T<sub>5</sub> T<sub>6</sub> T<sub>7</sub> T<sub>8</sub> T<sub>9</sub> T<sub>10</sub> T<sub>11</sub> T<sub>12</sub> T<sub>13</sub> T<sub>14</sub> T<sub>15</sub> T<sub>16</sub>
T<sub>17</sub> T<sub>18</sub> T<sub>19</sub> T<sub>20</sub> T<sub>21</sub> T<sub>22</sub> T<sub>23</sub> T<sub>24</sub> T<sub>25</sub> T<sub>26</sub> T<sub>27</sub> T<sub>28</sub> T<sub>29</sub> T<sub>30</sub> T<sub>31</sub> T<sub>32</sub> T<sub>33</sub> T<sub>34</sub> T<sub>35</sub> T<sub>36</sub> T<sub>37</sub> T<sub>38</sub> T<sub>39</sub> T<sub>40</sub> T<sub>41</sub> T<sub>42</sub> T<sub>43</sub> T<sub>44</sub> T<sub>45</sub> T<sub>46</sub> T<sub>47</sub> T<sub>48</sub> T<sub>49</sub> T<sub>50</sub> T<sub>51</sub> T<sub>52</sub> T<sub>53</sub> T<sub>54</sub> T<sub>55</sub> T<sub>56</sub> T<sub>57</sub> T<sub>58</sub> T<sub>59</sub> T<sub>60</sub> T<sub>61</sub> T<sub>62</sub> T<sub>63</sub> T<sub>64</sub> T<sub>65</sub> T<sub>66</sub> T<sub>67</sub> T<sub>68</sub> T<sub>69</sub> T<sub>70</sub> T<sub>71</sub> T<sub>72</sub> T<sub>73</sub> T<sub>74</sub> T<sub>75</sub> T<sub>76</sub> T<sub>77</sub> T<sub>78</sub> T<sub>79</sub> T<sub>80</sub> T<sub>81</sub> T<sub>82</sub> T<sub>83</sub> T<sub>84</sub> T<sub>85</sub> T<sub>86</sub> T<sub>87</sub> T<sub>88</sub> T<sub>89</sub> T<sub>90</sub> T<sub>91</sub> T<sub>92</sub> T<sub>93</sub> T<sub>94</sub> T<sub>95</sub> T<sub>96</sub> T<sub>97</sub> T<sub>98</sub> T<sub>99</sub> T<sub>100</sub> T<sub>101</sub> T<sub>102</sub> T<sub>103</sub> T<sub>104</sub> T<sub>105</sub> T<sub>106</sub> T<sub>107</sub> T<sub>108</sub> T<sub>109</sub> T<sub>110</sub> T<sub>111</sub> T<sub>112</sub> T<sub>113</sub> T<sub>114</sub> T<sub>115</sub> T<sub>116</sub> T<sub>117</sub> T<sub>118</sub> T<sub>119</sub> T<sub>120</sub> T<sub>121</sub> T<sub>122</sub> T<sub>123</sub> T<sub>124</sub> T<sub>125</sub> T<sub>126</sub> T<sub>127</sub> T<sub>128</sub> T<sub>129</sub> T<sub>130</sub> T<sub>131</sub> T<sub>132</sub> T<sub>133</sub> T<sub>134</sub> T<sub>135</sub> T<sub>136</sub> T<sub>137</sub> T<sub>138</sub> T<sub>139</sub> T<sub>140</sub> T<sub>141</sub> T<sub>142</sub> T<sub>143</sub> T<sub>144</sub> T<sub>145</sub> T<sub>146</sub> T<sub>147</sub> T<sub>148</sub> T<sub>149</sub> T<sub>150</sub> T<sub>151</sub> T<sub>152</sub> T<sub>153</sub> T<sub>154</sub> T<sub>155</sub> T<sub>156</sub> T<sub>157</sub> T<sub>158</sub> T<sub>159</sub> T<sub>160</sub> T<sub>161</sub> T<sub>162</sub> T<sub>163</sub> T<sub>164</sub> T<sub>165</sub> T<sub>166</sub> T<sub>167</sub> T<sub>168</sub> T<sub>169</sub> T<sub>170</sub> T<sub>171</sub> T<sub>172</sub> T<sub>173</sub> T<sub>174</sub> T<sub>175</sub> T<sub>176</sub> T<sub>177</sub> T<sub>178</sub> T<sub>179</sub> T<sub>180</sub> T<sub>181</sub> T<sub>182</sub> T<sub>183</sub> T<sub>184</sub> T<sub>185</sub> T<sub>186</sub> T<sub>187</sub> T<sub>188</sub> T<sub>189</sub> T<sub>190</sub> T<sub>191</sub> T<sub>192</sub> T<sub>193</sub> T<sub>194</sub> T<sub>195</sub> T<sub>196</sub> T<sub>197</sub> T<sub>198</sub> T<sub>199</sub> T<sub>200</sub> T<sub>201</sub> T<sub>202</sub> T<sub>203</sub> T<sub>204</sub> T<sub>205</sub> T<sub>206</sub> T<sub>207</sub> T<sub>208</sub> T<sub>209</sub> T<sub>210</sub> T<sub>211</sub> T<sub>212</sub> T<sub>213</sub> T<sub>214</sub> T<sub>215</sub> T<sub>216</sub> T<sub>217</sub> T<sub>218</sub> T<sub>219</sub> T<sub>220</sub> T<sub>221</sub> T<sub>222</sub> T<sub>223</sub> T<sub>224</sub> T<sub>225</sub> T<sub>226</sub> T<sub>227</sub> T<sub>228</sub> T<sub>229</sub> T<sub>230</sub> T<sub>231</sub> T<sub>232</sub> T<sub>233</sub> T<sub>234</sub> T<sub>235</sub> T<sub>236</sub> T<sub>237</sub> T<sub>238</sub> T<sub>239</sub> T<sub>240</sub> T<sub>241</sub> T<sub>242</sub> T<sub>243</sub> T<sub>244</sub> T<sub>245</sub> T<sub>246</sub> T<sub>247</sub> T<sub>248</sub> T<sub>249</sub> T<sub>250</sub> T<sub>251</sub> T<sub>252</sub> T<sub>253</sub> T<sub>254</sub> T<sub>255</sub> T<sub>256</sub> T<sub>257</sub> T<sub>258</sub> T<sub>259</sub> T<sub>260</sub> T<sub>261</sub> T<sub>262</sub> T<sub>263</sub> T<sub>264</sub> T<sub>265</sub> T<sub>266</sub> T<sub>267</sub> T<sub>268</sub> T<sub>269</sub> T<sub>270</sub> T<sub>271</sub> T<sub>272</sub> T<sub>273</sub> T<sub>274</sub> T<sub>275</sub> T<sub>276</sub> T<sub>277</sub> T<sub>278</sub> T<sub>279</sub> T<sub>280</sub> T<sub>281</sub> T<sub>282</sub> T<sub>283</sub> T<sub>284</sub> T<sub>285</sub> T<sub>286</sub> T<sub>287</sub> T<sub>288</sub> T<sub>289</sub> T<sub>290</sub> T<sub>291</sub> T<sub>292</sub> T<sub>293</sub> T<sub>294</sub> T<sub>295</sub> T<sub>296</sub> T<sub>297</sub> T<sub>298</sub> T<sub>299</sub> T<sub>300</sub> T<sub>301</sub> T<sub>302</sub> T<sub>303</sub> T<sub>304</sub> T<sub>305</sub> T<sub>306</sub> T<sub>307</sub> T<sub>308</sub> T<sub>309</sub> T<sub>310</sub> T<sub>311</sub> T<sub>312</sub> T<sub>313</sub> T<sub>314</sub> T<sub>315</sub> T<sub>316</sub> T<sub>317</sub> T<sub>318</sub> T<sub>319</sub> T<sub>320</sub> T<sub>321</sub> T<sub>322</sub> T<sub>323</sub> T<sub>324</sub> T<sub>325</sub> T<sub>326</sub> T<sub>327</sub> T<sub>328</sub> T<sub>329</sub> T<sub>330</sub> T<sub>331</sub> T<sub>332</sub> T<sub>333</sub> T<sub>334</sub> T<sub>335</sub> T<sub>336</sub> T<sub>337</sub> T<sub>338</sub> T<sub>339</sub> T<sub>340</sub> T<sub>341</sub> T<sub>342</sub> T<sub>343</sub> T<sub>344</sub> T<sub>345</sub> T<sub>346</sub> T<sub>347</sub> T<sub>348</sub> T<sub>349</sub> T<sub>350</sub> T<sub>351</sub> T<sub>352</sub> T<sub>353</sub> T<sub>354</sub> T<sub>355</sub> T<sub>356</sub> T<sub>357</sub> T<sub>358</sub> T<sub>359</sub> T<sub>360</sub> T<sub>361</sub> T<sub>362</sub> T<sub>363</sub> T<sub>364</sub> T<sub>365</sub> T<sub>366</sub> T<sub>367</sub> T<sub>368</sub> T<sub>369</sub> T<sub>370</sub> T<sub>371</sub> T<sub>372</sub> T<sub>373</sub> T<sub>374</sub> T<sub>375</sub> T<sub>376</sub> T<sub>377</sub> T<sub>378</sub> T<sub>379</sub> T<sub>380</sub> T<sub>381</sub> T<sub>382</sub> T<sub>383</sub> T<sub>384</sub> T<sub>385</sub> T<sub>386</sub> T<sub>387</sub> T<sub>388</sub> T<sub>389</sub> T<sub>390</sub> T<sub>391</sub> T<sub>392</sub> T<sub>393</sub> T<sub>394</sub> T<sub>395</sub> T<sub>396</sub> T<sub>397</sub> T<sub>398</sub> T<sub>399</sub> T<sub>400</sub> T<sub>401</sub> T<sub>402</sub> T<sub>403</sub> T<sub>404</sub> T<sub>405</sub> T<sub>406</sub> T<sub>407</sub> T<sub>408</sub> T<sub>409</sub> T<sub>410</sub> T<sub>411</sub> T<sub>412</sub> T<sub>413</sub> T<sub>414</sub> T<sub>415</sub> T<sub>416</sub> T<sub>417</sub> T<sub>418</sub> T<sub>419</sub> T<sub>420</sub> T<sub>421</sub> T<sub>422</sub> T<sub>423</sub> T<sub>424</sub> T<sub>425</sub> T<sub>426</sub> T<sub>427</sub> T<sub>428</sub> T<sub>429</sub> T<sub>430</sub> T<sub>431</sub> T<sub>432</sub> T<sub>433</sub> T<sub>434</sub> T<sub>435</sub> T<sub>436</sub> T<sub>437</sub> T<sub>438</sub> T<sub>439</sub> T<sub>440</sub> T<sub>441</sub> T<sub>442</sub> T<sub>443</sub> T<sub>444</sub> T<sub>445</sub> T<sub>446</sub> T<sub>447</sub> T<sub>448</sub> T<sub>449</sub> T<sub>450</sub> T<sub>451</sub> T<sub>452</sub> T<sub>453</sub> T<sub>454</sub> T<sub>455</sub> T<sub>456</sub> T<sub>457</sub> T<sub>458</sub> T<sub>459</sub> T<sub>460</sub> T<sub>461</sub> T<sub>462</sub> T<sub>463</sub> T<sub>464</sub> T<sub>465</sub> T<sub>466</sub> T<sub>467</sub> T<sub>468</sub> T<sub>469</sub> T<sub>470</sub> T<sub>471</sub> T<sub>472</sub> T<sub>473</sub> T<sub>474</sub> T<sub>475</sub> T<sub>476</sub> T<sub>477</sub> T<sub>478</sub> T<sub>479</sub> T<sub>480</sub> T<sub>481</sub> T<sub>482</sub> T<sub>483</sub> T<sub>484</sub> T<sub>485</sub> T<sub>486</sub> T<sub>487</sub> T<sub>488</sub> T<sub>489</sub> T<sub>490</sub> T<sub>491</sub> T<sub>492</sub> T<sub>493</sub> T<sub>494</sub> T<sub>495</sub> T<sub>496</sub> T<sub>497</sub> T<sub>498</sub> T<sub>499</sub> T<sub>500</sub> T<sub>501</sub> T<sub>502</sub> T<sub>503</sub> T<sub>504</sub> T<sub>505</sub> T<sub>506</sub> T<sub>507</sub> T<sub>508</sub> T<sub>509</sub> T<sub>510</sub> T<sub>511</sub> T<sub>512</sub> T<sub>513</sub> T<sub>514</sub> T<sub>515</sub> T<sub>516</sub> T<sub>517</sub> T<sub>518</sub> T<sub>519</sub> T<sub>520</sub> T<sub>521</sub> T<sub>522</sub> T<sub>523</sub> T<sub>524</sub> T<sub>525</sub> T<sub>526</sub> T<sub>527</sub> T<sub>528</sub> T<sub>529</sub> T<sub>530</sub> T<sub>531</sub> T<sub>532</sub> T<sub>533</sub> T<sub>534</sub> T<sub>535</sub> T<sub>536</sub> T<sub>537</sub> T<sub>538</sub> T<sub>539</sub> T<sub>540</sub> T<sub>541</sub> T<sub>542</sub> T<sub>543</sub> T<sub>544</sub> T<sub>545</sub> T<sub>546</sub> T<sub>547</sub> T<sub>548</sub> T<sub>549</sub> T<sub>550</sub> T<sub>551</sub> T<sub>552</sub> T<sub>553</sub> T<sub>554</sub> T<sub>555</sub> T<sub>556</sub> T<sub>557</sub> T<sub>558</sub> T<sub>559</sub> T<sub>560</sub> T<sub>561</sub> T<sub>562</sub> T<sub>563</sub> T<sub>564</sub> T<sub>565</sub> T<sub>566</sub> T<sub>567</sub> T<sub>568</sub> T<sub>569</sub> T<sub>570</sub> T<sub>571</sub> T<sub>572</sub> T<sub>573</sub> T<sub>574</sub> T<sub>575</sub> T<sub>576</sub> T<sub>577</sub> T<sub>578</sub> T<sub>579</sub> T<sub>580</sub> T<sub>581</sub> T<sub>582</sub> T<sub>583</sub> T<sub>584</sub> T<sub>585</sub> T<sub>586</sub> T<sub>587</sub> T<sub>588</sub> T<sub>589</sub> T<sub>590</sub> T<sub>591</sub> T<sub>592</sub> T<sub>593</sub> T<sub>594</sub> T<sub>595</sub> T<sub>596</sub> T<sub>597</sub> T<sub>598</sub> T<sub>599</sub> T<sub>600</sub> T<sub>601</sub> T<sub>602</sub> T<sub>603</sub> T<sub>604</sub> T<sub>605</sub> T<sub>606</sub> T<sub>607</sub> T<sub>608</sub> T<sub>609</sub> T<sub>610</sub> T<sub>611</sub> T<sub>612</sub> T<sub>613</sub> T<sub>614</sub> T<sub>615</sub> T<sub>616</sub> T<sub>617</sub> T<sub>618</sub> T<sub>619</sub> T<sub>620</sub> T<sub>621</sub> T<sub>622</sub> T<sub>623</sub> T<sub>624</sub> T<sub>625</sub> T<sub>626</sub> T<sub>627</sub> T<sub>628</sub> T<sub>629</sub> T<sub>630</sub> T<sub>631</sub> T<sub>632</sub> T<sub>633</sub> T<sub>634</sub> T<sub>635</sub> T<sub>636</sub> T<sub>637</sub> T<sub>638</sub> T<sub>639</sub> T<sub>640</sub> T<sub>641</sub> T<sub>642</sub> T<sub>643</sub> T<sub>644</sub> T<sub>645</sub> T<sub>646</sub>
T<sub>647</sub> T<sub>648</sub> T<sub>649</sub> T<sub>650</sub> T<sub>651</sub> T<sub>652</sub> T<sub>653</sub> T<sub>654</sub> T<sub>655</sub> T<sub>656</sub> T<sub>657</sub> T<sub>658</sub> T<sub>659</sub> T<sub>660</sub> T<sub>661</sub> T<sub>662</sub> T<sub>663</sub> T<sub>664</sub> T<sub>665</sub> T<sub>666</sub> T<sub>667</sub> T<sub>668</sub> T<sub>669</sub> T<sub>670</sub> T<sub>671</sub> T<sub>672</sub> T<sub>673</sub> T<sub>674</sub> T<sub>675</sub> T<sub>676</sub> T<sub>677</sub> T<sub>678</sub> T<sub>679</sub> T<sub>680</sub> T<sub>681</sub> T<sub>682</sub> T<sub>683</sub> T<sub>684</sub> T<sub>685</sub> T<sub>686</sub> T<sub>687</sub> T<sub>688</sub> T<sub>689</sub> T<sub>690</sub> T<sub>691</sub> T<sub>692</sub> T<sub>693</sub> T<sub>694</sub> T<sub>695</sub> T<sub>696</sub> T<sub>697</sub> T<sub>698</sub> T<sub>699</sub> T<sub>700</sub> T<sub>701</sub> T<sub>702</sub> T<sub>703</sub> T<sub>704</sub> T<sub>705</sub> T<sub>706</sub> T<sub>707</sub> T<sub>708</sub> T<sub>709</sub> T<sub>710</sub> T<sub>711</sub> T<sub>712</sub> T<sub>713</sub> T<sub>714</sub> T<sub>715</sub> T<sub>716</sub> T<sub>717</sub> T<sub>718</sub> T<sub>719</sub> T<sub>720</sub> T<sub>721</sub> T<sub>722</sub> T<sub>723</sub> T<sub>724</sub> T<sub>725</sub> T<sub>726</sub> T<sub>727</sub> T<sub>728</sub> T<sub>729</sub> T<sub>730</sub> T<sub>731</sub> T<sub>732</sub> T<sub>733</sub> T<sub>734</sub> T<sub>735</sub> T<sub>736</sub> T<sub>737</sub> T<sub>738</sub> T<sub>739</sub> T<sub>740</sub> T<sub>741</sub> T<sub>742</sub> T<sub>743</sub> T<sub>744</sub> T<sub>745</sub> T<sub>746</sub> T<sub>747</sub> T<sub>748</sub> T<sub>749</sub> T<sub>750</sub> T<sub>751</sub> T<sub>752</sub> T<sub>753</sub> T<sub>754</sub> T<sub>755</sub> T<sub>756</sub> T<sub>757</sub> T<sub>758</sub> T<sub>759</sub> T<sub>760</sub> T<sub>761</sub> T<sub>762</sub> T<sub>763</sub> T<sub>764</sub> T<sub>765</sub> T<sub>766</sub> T<sub>767</sub> T<sub>768</sub> T<sub>769</sub> T<sub>770</sub> T<sub>771</sub> T<sub>772</sub> T<sub>773</sub> T<sub>774</sub> T<sub>775</sub> T<sub>776</sub> T<sub>777</sub> T<sub>778</sub> T<sub>779</sub> T<sub>780</sub> T<sub>781</sub> T<sub>782</sub> T<sub>783</sub> T<sub>784</sub> T<sub>785</sub> T<sub>786</sub> T<sub>787</sub> T<sub>788</sub> T<sub>789</sub> T<sub>790</sub> T<sub>791</sub> T<sub>792</sub> T<sub>793</sub> T<sub>794</sub> T<sub>795</sub> T<sub>796</sub> T<sub>797</sub> T<sub>798</sub> T<sub>799</sub> T<sub>800</sub> T<sub>801</sub> T<sub>802</sub> T<sub>803</sub> T<sub>804</sub> T<sub>805</sub> T<sub>806</sub> T<sub>807</sub> T<sub>808</sub> T<sub>809</sub> T<sub>810</sub> T<sub>811</sub> T<sub>812</sub> T<sub>813</sub> T<sub>814</sub> T<sub>815</sub> T<sub>816</sub> T<sub>817</sub> T<sub>818</sub> T<sub>819</sub> T<sub>820</sub> T<sub>821</sub> T<sub>822</sub> T<sub>823</sub> T<sub>824</sub> T<sub>825</sub> T<sub>826</sub> T<sub>827</sub> T<sub>828</sub> T<sub>829</sub> T<sub>830</sub> T<sub>831</sub> T<sub>832</sub> T<sub>833</sub> T<sub>834</sub> T<sub>835</sub> T<sub>836</sub> T<sub>837</sub> T<sub>838</sub> T<sub>839</sub> T<sub>840</sub> T<sub>841</sub> T<sub>842</sub> T<sub>843</sub> T<sub>844</sub> T<sub>845</sub> T<sub>846</sub> T<sub>847</sub> T<sub>848</sub> T<sub>849</sub> T<sub>850</sub> T<sub>851</sub> T<sub>852</sub> T<sub>853</sub> T<sub>854</sub> T<sub>855</sub> T<sub>856</sub> T<sub>857</sub> T<sub>858</sub> T<sub>859</sub> T<sub>860</sub> T<sub>861</sub> T<sub>862</sub> T<sub>863</sub> T<sub>864</sub> T<sub>865</sub> T<sub>866</sub> T<sub>867</sub> T<sub>868</sub> T<sub>869</sub> T<sub>870</sub> T<sub>871</sub> T<sub>872</sub> T<sub>873</sub> T<sub>874</sub> T<sub>875</sub> T<sub>876</sub> T<sub>877</sub> T<sub>878</sub> T<sub>879</sub> T<sub>880</sub> T<sub>881</sub> T<sub>882</sub> T<sub>883</sub> T<sub>884</sub> T<sub>885</sub> T<sub>886</sub> T<sub>887</sub> T<sub>888</sub> T<sub>889</sub> T<sub>890</sub> T<sub>891</sub> T<sub>892</sub> T<sub>893</sub> T<sub>894</sub> T<sub>895</sub> T<sub>896</sub> T<sub>897</sub> T<sub>898</sub> T<sub>899</sub> T<sub>900</sub> T<sub>901</sub> T<sub>902</sub> T<sub>903</sub> T<sub>904</sub> T<sub>905</sub> T<sub>906</sub> T<sub>907</sub> T<sub>908</sub> T<sub>909</sub> T<sub>910</sub> T<sub>911</sub> T<sub>912</sub> T<sub>913</sub> T<sub>914</sub> T<sub>915</sub> T<sub>916</sub> T<sub>917</sub> T<sub>918</sub> T<sub>919</sub> T<sub>920</sub> T<sub>921</sub> T<sub>922</sub> T<sub>923</sub> T<sub>924</sub> T<sub>925</sub> T<sub>926</sub> T<sub>927</sub> T<sub>928</sub> T<sub>929</sub> T<sub>930</sub> T<sub>931</sub> T<sub>932</sub> T<sub>933</sub> T<sub>934</sub> T<sub>935</sub> T<sub>936</sub> T<sub>937</sub> T<sub>938</sub> T<sub>939</sub> T<sub>940</sub> T<sub>941</sub> T<sub>942</sub> T<sub>943</sub> T<sub>944</sub> T<sub>945</sub> T<sub>946</sub> T<sub>947</sub> T<sub>948</sub> T<sub>949</sub> T<sub>950</sub> T<sub>951</sub> T<sub>952</sub> T<sub>953</sub> T<sub>954</sub> T<sub>955</sub> T<sub>956</sub> T<sub>957</sub> T<sub>958</sub> T<sub>959</sub> T<sub>960</sub> T<sub>961</sub> T<sub>962</sub> T<sub>963</sub> T<sub>964</sub> T<sub>965</sub> T<sub>966</sub> T<sub>967</sub> T<sub>968</sub> T<sub>969</sub> T<sub>970</sub> T<sub>971</sub> T<sub>972</sub> T<sub>973</sub> T<sub>974</sub> T<sub>975</sub> T<sub>976</sub> T<sub>977</sub> T<sub>978</sub> T<sub>979</sub> T<sub>980</sub> T<sub>981</sub> T<sub>982</sub> T<sub>983</sub> T<sub>984</sub> T<sub>985</sub> T<sub>986</sub> T<sub>987</sub> T<sub>988</sub> T<sub>989</sub> T<sub>990</sub> T<sub>991</sub> T<sub>992</sub> T<sub>993</sub> T<sub>994</sub> T<sub>995</sub> T<sub>996</sub> T<sub>997</sub> T<sub>998</sub> T<sub>999</sub> T<sub>1000</sub> T<sub>1001</sub> T<sub>1002</sub> T<sub>1003</sub> T<sub>1004</sub> T<sub>1005</sub> T<sub>1006</sub> T<sub>1007</sub> T<sub>1008</sub> T<sub>1009</sub> T<sub>1010</sub> T<sub>1011</sub> T<sub>1012</sub> T<sub>1013</sub> T<sub>1014</sub> T<sub>1015</sub> T<sub>1016</sub> T<sub>1017</sub> T<sub>1018</sub> T<sub>1019</sub> T<sub>1020</sub> T<sub>1021</sub> T<sub>1022</sub> T<sub>1023</sub> T<sub>1024</sub> T<sub>1025</sub> T<sub>1026</sub> T<sub>1027</sub> T<sub>1028</sub> T<sub>1029</sub> T<sub>1030</sub> T<sub>1031</sub> T<sub>1032</sub> T<sub>1033</sub> T<sub>1034</sub> T<sub>1035</sub> T<sub>1036</sub> T<sub>1037</sub> T<sub>1038</sub> T<sub>1039</sub> T<sub>1040</sub> T<sub>1041</sub> T<sub>1042</sub> T<sub>1043</sub> T<sub>1044</sub> T<sub>1045</sub> T<sub>1046</sub> T<sub>1047</sub> T<sub>1048</sub> T<sub>1049</sub> T<sub>1050</sub> T<sub>1051</sub> T<sub>1052</sub> T<sub>1053</sub> T<sub>1054</sub> T<sub>1055</sub> T<sub>1056</sub> T<sub>1057</sub> T<sub>1058</sub> T<sub>1059&lt;/</sub></td></tr></table> |        | langsam | schnell | T <sub>1</sub> T <sub>2</sub> T <sub>3</sub> T <sub>4</sub> T <sub>5</sub> T <sub>6</sub> T <sub>7</sub> T <sub>8</sub> T <sub>9</sub> T <sub>10</sub> T <sub>11</sub> T <sub>12</sub> T <sub>13</sub> T <sub>14</sub> T <sub>15</sub> T <sub>16</sub> T <sub>17</sub> T <sub>18</sub> T <sub>19</sub> T <sub>20</sub> T <sub>21</sub> T <sub>22</sub> T <sub>23</sub> T <sub>24</sub> T <sub>25</sub> T <sub>26</sub> T <sub>27</sub> T <sub>28</sub> T <sub>29</sub> T <sub>30</sub> T <sub>31</sub> T <sub>32</sub> T <sub>33</sub> T <sub>34</sub> T <sub>35</sub> T <sub>36</sub> T <sub>37</sub> T <sub>38</sub> T <sub>39</sub> T <sub>40</sub> T <sub>41</sub> T <sub>42</sub> T <sub>43</sub> T <sub>44</sub> T <sub>45</sub> T <sub>46</sub> T <sub>47</sub> T <sub>48</sub> T <sub>49</sub> T <sub>50</sub> T <sub>51</sub> T <sub>52</sub> T <sub>53</sub> T <sub>54</sub> T <sub>55</sub> T <sub>56</sub> T <sub>57</sub> T <sub>58</sub> T <sub>59</sub> T <sub>60</sub> T <sub>61</sub> T <sub>62</sub> T <sub>63</sub> T <sub>64</sub> T <sub>65</sub> T <sub>66</sub> T <sub>67</sub> T <sub>68</sub> T <sub>69</sub> T <sub>70</sub> T <sub>71</sub> T <sub>72</sub> T <sub>73</sub> T <sub>74</sub> T <sub>75</sub> T <sub>76</sub> T <sub>77</sub> T <sub>78</sub> T <sub>79</sub> T <sub>80</sub> T <sub>81</sub> T <sub>82</sub> T <sub>83</sub> T <sub>84</sub> T <sub>85</sub> T <sub>86</sub> T <sub>87</sub> T <sub>88</sub> T <sub>89</sub> T <sub>90</sub> T <sub>91</sub> T <sub>92</sub> T <sub>93</sub> T <sub>94</sub> T <sub>95</sub> T <sub>96</sub> T <sub>97</sub> T <sub>98</sub> T <sub>99</sub> T <sub>100</sub> T <sub>101</sub> T <sub>102</sub> T <sub>103</sub> T <sub>104</sub> T <sub>105</sub> T <sub>106</sub> T <sub>107</sub> T <sub>108</sub> T <sub>109</sub> T <sub>110</sub> T <sub>111</sub> T <sub>112</sub> T <sub>113</sub> T <sub>114</sub> T <sub>115</sub> T <sub>116</sub> T <sub>117</sub> T <sub>118</sub> T <sub>119</sub> T <sub>120</sub> T <sub>121</sub> T <sub>122</sub> T <sub>123</sub> T <sub>124</sub> T <sub>125</sub> T <sub>126</sub> T <sub>127</sub> T <sub>128</sub> T <sub>129</sub> T <sub>130</sub> T <sub>131</sub> T <sub>132</sub> T <sub>133</sub> T <sub>134</sub> T <sub>135</sub> T <sub>136</sub> T <sub>137</sub> T <sub>138</sub> T <sub>139</sub> T <sub>140</sub> T <sub>141</sub> T <sub>142</sub> T <sub>143</sub> T <sub>144</sub> T <sub>145</sub> T <sub>146</sub> T <sub>147</sub> T <sub>148</sub> T <sub>149</sub> T <sub>150</sub> T <sub>151</sub> T <sub>152</sub> T <sub>153</sub> T <sub>154</sub> T <sub>155</sub> T <sub>156</sub> T <sub>157</sub> T <sub>158</sub> T <sub>159</sub> T <sub>160</sub> T <sub>161</sub> T <sub>162</sub> T <sub>163</sub> T <sub>164</sub> T <sub>165</sub> T <sub>166</sub> T <sub>167</sub> T <sub>168</sub> T <sub>169</sub> T <sub>170</sub> T <sub>171</sub> T <sub>172</sub> T <sub>173</sub> T <sub>174</sub> T <sub>175</sub> T <sub>176</sub> T <sub>177</sub> T <sub>178</sub> T <sub>179</sub> T <sub>180</sub> T <sub>181</sub> T <sub>182</sub> T <sub>183</sub> T <sub>184</sub> T <sub>185</sub> T <sub>186</sub> T <sub>187</sub> T <sub>188</sub> T <sub>189</sub> T <sub>190</sub> T <sub>191</sub> T <sub>192</sub> T <sub>193</sub> T <sub>194</sub> T <sub>195</sub> T <sub>196</sub> T <sub>197</sub> T <sub>198</sub> T <sub>199</sub> T
<sub>200</sub> T <sub>201</sub> T <sub>202</sub> T <sub>203</sub> T <sub>204</sub> T <sub>205</sub> T <sub>206</sub> T <sub>207</sub> T <sub>208</sub> T <sub>209</sub> T <sub>210</sub> T <sub>211</sub> T <sub>212</sub> T <sub>213</sub> T <sub>214</sub> T <sub>215</sub> T <sub>216</sub> T <sub>217</sub> T <sub>218</sub> T <sub>219</sub> T <sub>220</sub> T <sub>221</sub> T <sub>222</sub> T <sub>223</sub> T <sub>224</sub> T <sub>225</sub> T <sub>226</sub> T <sub>227</sub> T <sub>228</sub> T <sub>229</sub> T <sub>230</sub> T <sub>231</sub> T <sub>232</sub> T <sub>233</sub> T <sub>234</sub> T <sub>235</sub> T <sub>236</sub> T <sub>237</sub> T <sub>238</sub> T <sub>239</sub> T <sub>240</sub> T <sub>241</sub> T <sub>242</sub> T <sub>243</sub> T <sub>244</sub> T <sub>245</sub> T <sub>246</sub> T <sub>247</sub> T <sub>248</sub> T <sub>249</sub> T <sub>250</sub> T <sub>251</sub> T <sub>252</sub> T <sub>253</sub> T <sub>254</sub> T <sub>255</sub> T <sub>256</sub> T <sub>257</sub> T <sub>258</sub> T <sub>259</sub> T <sub>260</sub> T <sub>261</sub> T <sub>262</sub> T <sub>263</sub> T <sub>264</sub> T <sub>265</sub> T <sub>266</sub> T <sub>267</sub> T <sub>268</sub> T <sub>269</sub> T <sub>270</sub> T <sub>271</sub> T <sub>272</sub> T <sub>273</sub> T <sub>274</sub> T <sub>275</sub> T <sub>276</sub> T <sub>277</sub> T <sub>278</sub> T <sub>279</sub> T <sub>280</sub> T <sub>281</sub> T <sub>282</sub> T <sub>283</sub> T <sub>284</sub> T <sub>285</sub> T <sub>286</sub> T <sub>287</sub> T <sub>288</sub> T <sub>289</sub> T <sub>290</sub> T <sub>291</sub> T <sub>292</sub> T <sub>293</sub> T <sub>294</sub> T <sub>295</sub> T <sub>296</sub> T <sub>297</sub> T <sub>298</sub> T <sub>299</sub> T <sub>300</sub> T <sub>301</sub> T <sub>302</sub> T <sub>303</sub> T <sub>304</sub> T <sub>305</sub> T <sub>306</sub> T <sub>307</sub> T <sub>308</sub> T <sub>309</sub> T <sub>310</sub> T <sub>311</sub> T <sub>312</sub> T <sub>313</sub> T <sub>314</sub> T <sub>315</sub> T <sub>316</sub> T <sub>317</sub> T <sub>318</sub> T <sub>319</sub> T <sub>320</sub> T <sub>321</sub> T <sub>322</sub> T <sub>323</sub> T <sub>324</sub> T <sub>325</sub> T <sub>326</sub> T <sub>327</sub> T <sub>328</sub> T <sub>329</sub> T <sub>330</sub> T <sub>331</sub> T <sub>332</sub> T <sub>333</sub> T <sub>334</sub> T <sub>335</sub> T <sub>336</sub> T <sub>337</sub> T <sub>338</sub> T <sub>339</sub> T <sub>340</sub> T <sub>341</sub> T <sub>342</sub> T <sub>343</sub> T <sub>344</sub> T <sub>345</sub> T <sub>346</sub> T <sub>347</sub> T <sub>348</sub> T <sub>349</sub> T <sub>350</sub> T <sub>351</sub> T <sub>352</sub> T <sub>353</sub> T <sub>354</sub> T <sub>355</sub> T <sub>356</sub> T <sub>357</sub> T <sub>358</sub> T <sub>359</sub> T <sub>360</sub> T <sub>361</sub> T <sub>362</sub> T <sub>363</sub> T <sub>364</sub> T <sub>365</sub> T <sub>366</sub> T <sub>367</sub> T <sub>368</sub> T <sub>369</sub> T <sub>370</sub> T <sub>371</sub> T <sub>372</sub> T <sub>373</sub> T <sub>374</sub> T <sub>375</sub> T <sub>376</sub> T <sub>377</sub> T <sub>378</sub> T <sub>379</sub> T <sub>380</sub> T <sub>381</sub> T <sub>382</sub> T <sub>383</sub> T <sub>384</sub> T <sub>385</sub> T <sub>386</sub> T <sub>387</sub> T <sub>388</sub> T <sub>389</sub> T <sub>390</sub> T <sub>391</sub> T <sub>392</sub> T <sub>393</sub> T <sub>394</sub> T <sub>395</sub> T <sub>396</sub> T <sub>397</sub> T <sub>398</sub> T <sub>399</sub> T <sub>400</sub> T <sub>401</sub> T <sub>402</sub> T <sub>403</sub> T <sub>404</sub> T <sub>405</sub> T <sub>406</sub> T <sub>407</sub> T <sub>408</sub> T <sub>409</sub> T <sub>410</sub> T <sub>411</sub> T <sub>412</sub> T <sub>413</sub> T <sub>414</sub> T <sub>415</sub> T <sub>416</sub> T <sub>417</sub> T <sub>418</sub> T <sub>419</sub> T <sub>420</sub> T <sub>421</sub> T <sub>422</sub> T <sub>423</sub> T <sub>424</sub> T <sub>425</sub> T <sub>426</sub> T <sub>427</sub> T <sub>428</sub> T <sub>429</sub> T <sub>430</sub> T <sub>431</sub> T <sub>432</sub> T <sub>433</sub> T <sub>434</sub> T <sub>435</sub> T <sub>436</sub> T <sub>437</sub> T <sub>438</sub> T <sub>439</sub> T <sub>440</sub> T <sub>441</sub> T <sub>442</sub> T <sub>443</sub> T <sub>444</sub> T <sub>445</sub> T <sub>446</sub> T <sub>447</sub> T <sub>448</sub> T <sub>449</sub> T <sub>450</sub> T <sub>451</sub> T <sub>452</sub> T <sub>453</sub> T <sub>454</sub> T <sub>455</sub> T <sub>456</sub> T <sub>457</sub> T <sub>458</sub> T <sub>459</sub> T <sub>460</sub> T <sub>461</sub> T <sub>462</sub> T <sub>463</sub> T <sub>464</sub> T <sub>465</sub> T <sub>466</sub> T <sub>467</sub> T <sub>468</sub> T <sub>469</sub> T <sub>470</sub> T <sub>471</sub> T <sub>472</sub> T <sub>473</sub> T <sub>474</sub> T <sub>475</sub> T <sub>476</sub> T <sub>477</sub> T <sub>478</sub> T <sub>479</sub> T <sub>480</sub> T <sub>481</sub> T <sub>482</sub> T <sub>483</sub> T <sub>484</sub> T <sub>485</sub> T <sub>486</sub> T <sub>487</sub> T <sub>488</sub> T <sub>489</sub> T <sub>490</sub> T <sub>491</sub> T <sub>492</sub> T <sub>493</sub> T <sub>494</sub> T <sub>495</sub> T <sub>496</sub> T <sub>497</sub> T <sub>498</sub> T <sub>499</sub> T <sub>500</sub> T <sub>501</sub> T <sub>502</sub> T <sub>503</sub> T <sub>504</sub> T <sub>505</sub> T <sub>506</sub> T <sub>507</sub> T <sub>508</sub> T <sub>509</sub> T <sub>510</sub> T <sub>511</sub> T <sub>512</sub> T <sub>513</sub> T <sub>514</sub> T <sub>515</sub> T <sub>516</sub> T <sub>517</sub> T <sub>518</sub> T <sub>519</sub> T <sub>520</sub> T <sub>521</sub> T <sub>522</sub> T <sub>523</sub> T <sub>524</sub> T <sub>525</sub> T <sub>526</sub> T <sub>527</sub> T <sub>528</sub> T <sub>529</sub> T <sub>530</sub> T <sub>531</sub> T <sub>532</sub> T <sub>533</sub> T <sub>534</sub> T <sub>535</sub> T <sub>536</sub> T <sub>537</sub> T <sub>538</sub> T <sub>539</sub> T <sub>540</sub> T <sub>541</sub> T <sub>542</sub> T <sub>543</sub> T <sub>544</sub> T <sub>545</sub> T <sub>546</sub> T <sub>547</sub> T <sub>548</sub> T <sub>549</sub> T <sub>550</sub> T <sub>551</sub> T <sub>552</sub> T <sub>553</sub> T <sub>554</sub> T <sub>555</sub> T <sub>556</sub> T <sub>557</sub> T <sub>558</sub> T <sub>559</sub> T <sub>560</sub> T <sub>561</sub> T <sub>562</sub> T <sub>563</sub> T <sub>564</sub> T <sub>565</sub> T <sub>566</sub> T <sub>567</sub> T <sub>568</sub> T <sub>569</sub> T <sub>570</sub> T <sub>571</sub> T <sub>572</sub> T <sub>573</sub> T <sub>574</sub> T <sub>575</sub> T <sub>576</sub> T <sub>577</sub> T <sub>578</sub> T <sub>579</sub> T <sub>580</sub> T <sub>581</sub> T <sub>582</sub> T <sub>583</sub> T <sub>584</sub> T <sub>585</sub> T <sub>586</sub> T <sub>587</sub> T <sub>588</sub> T <sub>589</sub> T <sub>590</sub> T <sub>591</sub> T <sub>592</sub> T <sub>593</sub> T <sub>594</sub> T <sub>595</sub> T <sub>596</sub> T <sub>597</sub> T <sub>598</sub> T <sub>599</sub> T <sub>600</sub> T <sub>601</sub> T <sub>602</sub> T <sub>603</sub> T <sub>604</sub> T <sub>605</sub> T <sub>606</sub> T <sub>607</sub> T <sub>608</sub> T <sub>609</sub> T <sub>610</sub> T <sub>611</sub> T <sub>612</sub> T <sub>613</sub> T <sub>614</sub> T <sub>615</sub> T <sub>616</sub> T <sub>617</sub> T <sub>618</sub> T <sub>619</sub> T <sub>620</sub> T <sub>621</sub> T <sub>622</sub> T <sub>623</sub> T <sub>624</sub> T <sub>625</sub> T <sub>626</sub> T <sub>627</sub> T <sub>628</sub> T <sub>629</sub> T <sub>630</sub> T <sub>631</sub> T <sub>632</sub> T <sub>633</sub> T <sub>634</sub> T <sub>635</sub> T <sub>636</sub> T <sub>637</sub> T <sub>638</sub> T <sub>639</sub> T <sub>640</sub> T <sub>641</sub> T <sub>642</sub> T <sub>643</sub> T <sub>644</sub> T <sub>645</sub> T <sub>646</sub> T <sub>647</sub> T <sub>648</sub> T <sub>649</sub> T <sub>650</sub> T <sub>651</sub> T <sub>652</sub> T <sub>653</sub> T <sub>654</sub> T <sub>655</sub> T <sub>656</sub> T <sub>657</sub> T <sub>658</sub> T <sub>659</sub> T <sub>660</sub> T <sub>661</sub> T <sub>662</sub> T <sub>663</sub> T <sub>664</sub> T <sub>665</sub> T <sub>666</sub> T <sub>667</sub> T <sub>668</sub> T <sub>669</sub> T <sub>670</sub> T <sub>671</sub> T <sub>672</sub> T <sub>673</sub> T <sub>674</sub> T <sub>675</sub> T <sub>676</sub> T <sub>677</sub> T <sub>678</sub> T <sub>679</sub> T <sub>680</sub> T <sub>681</sub> T <sub>682</sub> T <sub>683</sub> T <sub>684</sub> T <sub>685</sub> T <sub>686</sub> T <sub>687</sub> T <sub>688</sub> T <sub>689</sub> T <sub>690</sub> T <sub>691</sub> T <sub>692</sub> T <sub>693</sub> T <sub>694</sub> T <sub>695</sub> T <sub>696</sub> T <sub>697</sub> T <sub>698</sub> T <sub>699</sub> T <sub>700</sub> T <sub>701</sub> T <sub>702</sub> T <sub>703</sub> T <sub>704</sub> T <sub>705</sub> T <sub>706</sub> T <sub>707</sub> T <sub>708</sub> T <sub>709</sub> T <sub>710</sub> T <sub>711</sub> T <sub>712</sub> T <sub>713</sub> T <sub>714</sub> T <sub>715</sub> T <sub>716</sub> T <sub>717</sub> T <sub>718</sub> T <sub>719</sub> T <sub>720</sub> T <sub>721</sub> T <sub>722</sub> T <sub>723</sub> T <sub>724</sub> T <sub>725</sub> T <sub>726</sub> T <sub>727</sub> T <sub>728</sub> T <sub>729</sub> T <sub>730</sub> T <sub>731</sub> T <sub>732</sub> T <sub>733</sub> T <sub>734</sub> T <sub>735</sub> T <sub>736</sub> T <sub>737</sub> T <sub>738</sub> T <sub>739</sub> T <sub>740</sub> T <sub>741</sub> T <sub>742</sub> T <sub>743</sub> T <sub>744</sub> T <sub>745</sub> T <sub>746</sub> T <sub>747</sub> T <sub>748</sub> T <sub>749</sub> T <sub>750</sub> T <sub>751</sub> T <sub>752</sub> T <sub>753</sub> T <sub>754</sub> T <sub>755</sub> T <sub>756</sub> T <sub>757</sub> T <sub>758</sub> T <sub>759</sub> T <sub>760</sub> T <sub>761</sub> T <sub>762</sub> T <sub>763</sub> T <sub>764</sub> T <sub>765</sub> T <sub>766</sub> T <sub>767</sub> T <sub>768</sub> T <sub>769</sub> T <sub>770</sub> T <sub>771</sub> T <sub>772</sub> T <sub>773</sub> T <sub>774</sub> T <sub>775</sub> T <sub>776</sub> T <sub>777</sub> T <sub>778</sub> T <sub>779</sub> T <sub>780</sub> T <sub>781</sub> T <sub>782</sub> T <sub>783</sub> T <sub>784</sub> T <sub>785</sub> T <sub>786</sub> T <sub>787</sub> T
<sub>788</sub> T <sub>789</sub> T <sub>790</sub> T <sub>791</sub> T <sub>792</sub> T <sub>793</sub> T <sub>794</sub> T <sub>795</sub> T <sub>796</sub> T <sub>797</sub> T <sub>798</sub> T <sub>799</sub> T <sub>800</sub> T <sub>801</sub> T <sub>802</sub> T <sub>803</sub> T <sub>804</sub> T <sub>805</sub> T <sub>806</sub> T <sub>807</sub> T <sub>808</sub> T <sub>809</sub> T <sub>810</sub> T <sub>811</sub> T <sub>812</sub> T <sub>813</sub> T <sub>814</sub> T <sub>815</sub> T <sub>816</sub> T <sub>817</sub> T <sub>818</sub> T <sub>819</sub> T <sub>820</sub> T <sub>821</sub> T <sub>822</sub> T <sub>823</sub> T <sub>824</sub> T <sub>825</sub> T <sub>826</sub> T <sub>827</sub> T <sub>828</sub> T <sub>829</sub> T <sub>830</sub> T <sub>831</sub> T <sub>832</sub> T <sub>833</sub> T <sub>834</sub> T <sub>835</sub> T <sub>836</sub> T <sub>837</sub> T <sub>838</sub> T <sub>839</sub> T <sub>840</sub> T <sub>841</sub> T <sub>842</sub> T <sub>843</sub> T <sub>844</sub> T <sub>845</sub> T <sub>846</sub> T <sub>847</sub> T <sub>848</sub> T <sub>849</sub> T <sub>850</sub> T <sub>851</sub> T <sub>852</sub> T <sub>853</sub> T <sub>854</sub> T <sub>855</sub> T <sub>856</sub> T <sub>857</sub> T <sub>858</sub> T <sub>859</sub> T <sub>860</sub> T <sub>861</sub> T <sub>862</sub> T <sub>863</sub> T <sub>864</sub> T <sub>865</sub> T <sub>866</sub> T <sub>867</sub> T <sub>868</sub> T <sub>869</sub> T <sub>870</sub> T <sub>871</sub> T <sub>872</sub> T <sub>873</sub> T <sub>874</sub> T <sub>875</sub> T <sub>876</sub> T <sub>877</sub> T <sub>878</sub> T <sub>879</sub> T <sub>880</sub> T <sub>881</sub> T <sub>882</sub> T <sub>883</sub> T <sub>884</sub> T <sub>885</sub> T <sub>886</sub> T <sub>887</sub> T <sub>888</sub> T <sub>889</sub> T <sub>890</sub> T <sub>891</sub> T <sub>892</sub> T <sub>893</sub> T <sub>894</sub> T <sub>895</sub> T <sub>896</sub> T <sub>897</sub> T <sub>898</sub> T <sub>899</sub> T <sub>900</sub> T <sub>901</sub> T <sub>902</sub> T <sub>903</sub> T <sub>904</sub> T <sub>905</sub> T <sub>906</sub> T <sub>907</sub> T <sub>908</sub> T <sub>909</sub> T <sub>910</sub> T <sub>911</sub> T <sub>912</sub> T <sub>913</sub> T <sub>914</sub> T <sub>915</sub> T <sub>916</sub> T <sub>917</sub> T <sub>918</sub> T <sub>919</sub> T <sub>920</sub> T <sub>921</sub> T <sub>922</sub> T <sub>923</sub> T <sub>924</sub> T <sub>925</sub> T <sub>926</sub> T <sub>927</sub> T <sub>928</sub> T <sub>929</sub> T <sub>930</sub> T <sub>931</sub> T <sub>932</sub> T <sub>933</sub> T <sub>934</sub> T <sub>935</sub> T <sub>936</sub> T <sub>937</sub> T <sub>938</sub> T <sub>939</sub> T <sub>940</sub> T <sub>941</sub> T <sub>942</sub> T <sub>943</sub> T <sub>944</sub> T <sub>945</sub> T <sub>946</sub> T <sub>947</sub> T <sub>948</sub> T <sub>949</sub> T <sub>950</sub> T <sub>951</sub> T <sub>952</sub> T <sub>953</sub> T <sub>954</sub> T <sub>955</sub> T <sub>956</sub> T <sub>957</sub> T <sub>958</sub> T <sub>959</sub> T <sub>960</sub> T <sub>961</sub> T <sub>962</sub> T <sub>963</sub> T <sub>964</sub> T <sub>965</sub> T <sub>966</sub> T <sub>967</sub> T <sub>968</sub> T <sub>969</sub> T <sub>970</sub> T <sub>971</sub> T <sub>972</sub> T <sub>973</sub> T <sub>974</sub> T <sub>975</sub> T <sub>976</sub> T <sub>977</sub> T <sub>978</sub> T <sub>979</sub> T <sub>980</sub> T <sub>981</sub> T <sub>982</sub> T <sub>983</sub> T <sub>984</sub> T <sub>985</sub> T <sub>986</sub> T <sub>987</sub> T <sub>988</sub> T <sub>989</sub> T <sub>990</sub> T <sub>991</sub> T <sub>992</sub> T <sub>993</sub> T <sub>994</sub> T <sub>995</sub> T <sub>996</sub> T <sub>997</sub> T <sub>998</sub> T <sub>999</sub> T <sub>1000</sub> T <sub>1001</sub> T <sub>1002</sub> T <sub>1003</sub> T <sub>1004</sub> T <sub>1005</sub> T <sub>1006</sub> T <sub>1007</sub> T <sub>1008</sub> T <sub>1009</sub> T <sub>1010</sub> T <sub>1011</sub> T <sub>1012</sub> T <sub>1013</sub> T <sub>1014</sub> T <sub>1015</sub> T <sub>1016</sub> T <sub>1017</sub> T <sub>1018</sub> T <sub>1019</sub> T <sub>1020</sub> T <sub>1021</sub> T <sub>1022</sub> T <sub>1023</sub> T <sub>1024</sub> T <sub>1025</sub> T <sub>1026</sub> T <sub>1027</sub> T <sub>1028</sub> T <sub>1029</sub> T <sub>1030</sub> T <sub>1031</sub> T <sub>1032</sub> T <sub>1033</sub> T <sub>1034</sub> T <sub>1035</sub> T <sub>1036</sub> T <sub>1037</sub> T <sub>1038</sub> T <sub>1039</sub> T <sub>1040</sub> T <sub>1041</sub> T <sub>1042</sub> T <sub>1043</sub> T <sub>1044</sub> T <sub>1045</sub> T <sub>1046</sub> T <sub>1047</sub> T <sub>1048</sub> T <sub>1049</sub> T <sub>1050</sub> T <sub>1051</sub> T <sub>1052</sub> T <sub>1053</sub> T <sub>1054</sub> T <sub>1055</sub> T <sub>1056</sub> T <sub>1057</sub> T <sub>1058</sub> T <sub>1059&lt;/</sub> |  |   |   |   |  |   |     |     |     |     |                 |     |     |    |    |    |        |  |  |  |  |   |   |   |   |   |                          |  |  |  |  |   |  |     |          |   |   |   |          |  |  |
| 8  
  | 9        | 10          | 11        |           |            |   |    |  |        |   |                |       |        |  |   |         |        |                   |           |      |       |  |         |   |          |                   |         |  |            |            |                                |                          |    |  
   
   |        |         |         |  
   
  |  |   |   |   |  |   |     |     |     |     |                 |     |     |    |    |    |        |  |  |  |  |   |   |   |   |   |                          |  |  |  |  |   |  |     |          |   |   |   |          |  |  |
| DREHEN / KIPPEN  
  |          |             |           |           |            |   |    |  |        |   |                |       |        |  |   |         |        |                   |           |      |       |  |         |   |          |                   |         |  |            |            |                                |                          |    |  
   
   |        |         |         |  
   
  |  |   |   |   |  |   |     |     |     |     |                 |     |     |    |    |    |        |  |  |  |  |   |   |   |   |   |                          |  |  |  |  |   |  |     |          |   |   |   |          |  |  |
| links  
  | rechts   |             |           |           |            |   |    |  |        |   |                |       |        |  |   |         |        |                   |           |      |       |  |         |   |          |                   |         |  |            |            |                                |                          |    |  
   
   |        |         |         |  
   
  |  |   |   |   |  |   |     |     |     |     |                 |     |     |    |    |    |        |  |  |  |  |   |   |   |   |   |                          |  |  |  |  |   |  |     |          |   |   |   |          |  |  |
| DREHEN   
  |          |             |           |           |            |   |    |  |        |   |                |       |        |  |   |         |        |                   |           |      |       |  |         |   |          |                   |         |  |            |            |                                |                          |    |  
   
   |        |         |         |  
   
  |  |   |   |   |  |   |     |     |     |     |                 |     |     |    |    |    |        |  |  |  |  |   |   |   |   |   |                          |  |  |  |  |   |  |     |          |   |   |   |          |  |  |
| links  
  | rechts   |             |           |           |            |   |    |  |        |   |                |       |        |  |   |         |        |                   |           |      |       |  |         |   |          |                   |         |  |            |            |                                |                          |    |  
   
   |        |         |         |  
   
  |  |   |   |   |  |   |     |     |     |     |                 |     |     |    |    |    |        |  |  |  |  |   |   |   |   |   |                          |  |  |  |  |   |  |     |          |   |   |   |          |  |  |
| DREHEN FEIN (LSB)  
  |          |             |           |           |            |   |    |  |        |   |                |       |        |  |   |         |        |                   |           |      |       |  |         |   |          |                   |         |  |            |            |                                |                          |    |  
   
   |        |         |         |  
   
  |  |   |   |   |  |   |     |     |     |     |                 |     |     |    |    |    |        |  |  |  |  |   |   |   |   |   |                          |  |  |  |  |   |  |     |          |   |   |   |          |  |  |
| oben   
  | unten    |             |           |           |            |   |    |  |        |   |                |       |        |  |   |         |        |                   |           |      |       |  |         |   |          |                   |         |  |            |            |                                |                          |    |  
   
   |        |         |         |  
   
  |  |   |   |   |  |   |     |     |     |     |                 |     |     |    |    |    |        |  |  |  |  |   |   |   |   |   |                          |  |  |  |  |   |  |     |          |   |   |   |          |  |  |
| KIPPEN   
  |          |             |           |           |            |   |    |  |        |   |                |       |        |  |   |         |        |                   |           |      |       |  |         |   |          |                   |         |  |            |            |                                |                          |    |  
   
   |        |         |         |  
   
  |  |   |   |   |  |   |     |     |     |     |                 |     |     |    |    |    |        |  |  |  |  |   |   |   |   |   |                          |  |  |  |  |   |  |     |          |   |   |   |          |  |  |
| oben   
  | unten    |             |           |           |            |   |    |  |        |   |                |       |        |  |   |         |        |                   |           |      |       |  |         |   |          |                   |         |  |            |            |                                |                          |    |  
   
   |        |         |         |  
   
  |  |   |   |   |  |   |     |     |     |     |                 |     |     |    |    |    |        |  |  |  |  |   |   |   |   |   |                          |  |  |  |  |   |  |     |          |   |   |   |          |  |  |
| KIPPEN FEIN (LSB)  
  |          |             |           |           |            |   |    |  |        |   |                |       |        |  |   |         |        |                   |           |      |       |  |         |   |          |                   |         |  |            |            |                                |                          |    |  
   
   |        |         |         |  
   
  |  |   |   |   |  |   |     |     |     |     |                 |     |     |    |    |    |        |  |  |  |  |   |   |   |   |   |                          |  |  |  |  |   |  |     |          |   |   |   |          |  |  |
| 10   
  | 12       |             |           |           |            |   |    |  |        |   |                |       |        |  |   |         |        |                   |           |      |       |  |         |   |          |                   |         |  |            |            |                                |                          |    |  
   
   |        |         |         |  
   
  |  |   |   |   |  |   |     |     |     |     |                 |     |     |    |    |    |        |  |  |  |  |   |   |   |   |   |                          |  |  |  |  |   |  |     |          |   |   |   |          |  |  |
| BEWEGUNGSGESCHWINDIGKEIT   
  |          |             |           |           |            |   |    |  |        |   |                |       |        |  |   |         |        |                   |           |      |       |  |         |   |          |                   |         |  |            |            |                                |                          |    |  
   
   |        |         |         |  
   
  |  |   |   |   |  |   |     |     |     |     |                 |     |     |    |    |    |        |  |  |  |  |   |   |   |   |   |                          |  |  |  |  |   |  |     |          |   |   |   |          |  |  |
| langsam  
  | schnell  |             |           |           |            |   |    |  |        |   |                |       |        |  |   |         |        |                   |           |      |       |  |         |   |          |                   |         |  |            |            |                                |                          |    |  
   
   |        |         |         |  
   
  |  |   |   |   |  |   |     |     |     |     |                 |     |     |    |    |    |        |  |  |  |  |   |   |   |   |   |                          |  |  |  |  |   |  |     |          |   |   |   |          |  |  |
| T <sub>1</sub> T <sub>2</sub> T <sub>3</sub> T <sub>4</sub> T <sub>5</sub> T <sub>6</sub> T <sub>7</sub> T <sub>8</sub> T <sub>9</sub> T <sub>10</sub> T <sub>11</sub> T <sub>12</sub> T <sub>13</sub> T <sub>14</sub> T <sub>15</sub> T <sub>16</sub> T <sub>17</sub> T <sub>18</sub> T <sub>19</sub> T <sub>20</sub> T <sub>21</sub> T <sub>22</sub> T <sub>23</sub> T <sub>24</sub> T <sub>25</sub> T <sub>26</sub> T <sub>27</sub> T <sub>28</sub> T <sub>29</sub> T <sub>30</sub> T <sub>31</sub> T <sub>32</sub> T <sub>33</sub> T <sub>34</sub> T <sub>35</sub> T <sub>36</sub> T <sub>37</sub> T <sub>38</sub> T <sub>39</sub> T <sub>40</sub> T <sub>41</sub> T <sub>42</sub> T <sub>43</sub> T <sub>44</sub> T <sub>45</sub> T <sub>46</sub> T <sub>47</sub> T <sub>48</sub> T <sub>49</sub> T <sub>50</sub> T <sub>51</sub> T <sub>52</sub> T <sub>53</sub> T <sub>54</sub> T <sub>55</sub> T <sub>56</sub> T <sub>57</sub> T <sub>58</sub> T <sub>59</sub> T <sub>60</sub> T <sub>61</sub> T <sub>62</sub> T <sub>63</sub> T <sub>64</sub> T <sub>65</sub> T <sub>66</sub> T <sub>67</sub> T <sub>68</sub> T <sub>69</sub> T <sub>70</sub> T <sub>71</sub> T <sub>72</sub> T <sub>73</sub> T <sub>74</sub> T <sub>75</sub> T <sub>76</sub> T <sub>77</sub> T <sub>78</sub> T <sub>79</sub> T <sub>80</sub> T <sub>81</sub> T <sub>82</sub> T <sub>83</sub> T <sub>84</sub> T <sub>85</sub> T <sub>86</sub> T <sub>87</sub> T <sub>88</sub> T <sub>89</sub> T <sub>90</sub> T <sub>91</sub> T <sub>92</sub> T <sub>93</sub> T <sub>94</sub> T <sub>95</sub> T <sub>96</sub> T <sub>97</sub> T <sub>98</sub> T <sub>99</sub> T <sub>100</sub> T <sub>101</sub> T <sub>102</sub> T <sub>103</sub> T <sub>104</sub> T <sub>105</sub> T <sub>106</sub> T <sub>107</sub> T <sub>108</sub> T <sub>109</sub> T <sub>110</sub> T <sub>111</sub> T <sub>112</sub> T <sub>113</sub> T <sub>114</sub> T <sub>115</sub> T <sub>116</sub> T <sub>117</sub> T <sub>118</sub> T <sub>119</sub> T <sub>120</sub> T <sub>121</sub> T <sub>122</sub> T <sub>123</sub> T <sub>124</sub> T <sub>125</sub> T <sub>126</sub> T <sub>127</sub> T <sub>128</sub> T <sub>129</sub> T <sub>130</sub> T <sub>131</sub> T <sub>132</sub> T <sub>133</sub> T <sub>134</sub> T <sub>135</sub> T <sub>136</sub> T <sub>137</sub> T <sub>138</sub> T <sub>139</sub> T <sub>140</sub> T <sub>141</sub> T <sub>142</sub> T <sub>143</sub> T <sub>144</sub> T <sub>145</sub> T <sub>146</sub> T <sub>147</sub> T <sub>148</sub> T <sub>149</sub> T <sub>150</sub> T <sub>151</sub> T <sub>152</sub> T <sub>153</sub> T <sub>154</sub> T <sub>155</sub> T <sub>156</sub> T <sub>157</sub> T <sub>158</sub> T <sub>159</sub> T <sub>160</sub> T <sub>161</sub> T <sub>162</sub> T <sub>163</sub> T <sub>164</sub> T <sub>165</sub> T <sub>166</sub> T <sub>167</sub> T <sub>168</sub> T <sub>169</sub> T <sub>170</sub> T <sub>171</sub> T <sub>172</sub> T <sub>173</sub> T <sub>174</sub> T <sub>175</sub> T <sub>176</sub> T <sub>177</sub> T <sub>178</sub> T <sub>179</sub> T <sub>180</sub> T <sub>181</sub> T <sub>182</sub> T <sub>183</sub> T <sub>184</sub> T <sub>185</sub> T <sub>186</sub> T <sub>187</sub> T <sub>188</sub> T <sub>189</sub> T <sub>190</sub> T <sub>191</sub> T <sub>192</sub> T <sub>193</sub> T <sub>194</sub> T <sub>195</sub> T <sub>196</sub> T <sub>197</sub> T <sub>198</sub> T <sub>199</sub> T <sub>200</sub> T <sub>201</sub> T <sub>202</sub> T <sub>203</sub> T <sub>204</sub> T <sub>205</sub> T <sub>206</sub> T <sub>207</sub> T <sub>208</sub> T <sub>209</sub> T <sub>210</sub> T <sub>211</sub> T <sub>212</sub> T <sub>213</sub> T <sub>214</sub> T <sub>215</sub> T <sub>216</sub> T <sub>217</sub> T <sub>218</sub> T <sub>219</sub> T <sub>220</sub> T <sub>221</sub> T <sub>222</sub> T <sub>223</sub> T <sub>224</sub> T <sub>225</sub> T <sub>226</sub> T <sub>227</sub> T <sub>228</sub> T <sub>229</sub> T <sub>230</sub> T <sub>231</sub> T <sub>232</sub> T <sub>233</sub> T <sub>234</sub> T <sub>235</sub> T <sub>236</sub> T <sub>237</sub> T <sub>238</sub> T <sub>239</sub> T <sub>240</sub> T <sub>241</sub> T <sub>242</sub> T <sub>243</sub> T <sub>244</sub> T <sub>245</sub> T <sub>246</sub> T <sub>247</sub> T <sub>248</sub> T <sub>249</sub> T <sub>250</sub> T <sub>251</sub> T <sub>252</sub> T <sub>253</sub> T <sub>254</sub> T <sub>255</sub> T <sub>256</sub> T <sub>257</sub> T <sub>258</sub> T <sub>259</sub> T <sub>260</sub> T <sub>261</sub> T <sub>262</sub> T <sub>263</sub> T <sub>264</sub> T <sub>265</sub> T <sub>266</sub> T <sub>267</sub> T <sub>268</sub> T <sub>269</sub> T <sub>270</sub> T <sub>271</sub> T <sub>272</sub> T <sub>273</sub> T <sub>274</sub> T <sub>275</sub> T <sub>276</sub> T <sub>277</sub> T <sub>278</sub> T <sub>279</sub> T <sub>280</sub> T <sub>281</sub> T <sub>282</sub> T <sub>283</sub> T <sub>284</sub> T <sub>285</sub> T <sub>286</sub> T <sub>287</sub> T <sub>288</sub> T <sub>289</sub> T <sub>290</sub> T <sub>291</sub> T <sub>292</sub> T <sub>293</sub> T <sub>294</sub> T <sub>295</sub> T <sub>296</sub> T <sub>297</sub> T <sub>298</sub> T <sub>299</sub> T <sub>300</sub> T <sub>301</sub> T <sub>302</sub> T <sub>303</sub> T <sub>304</sub> T <sub>305</sub> T <sub>306</sub> T <sub>307</sub> T <sub>308</sub> T <sub>309</sub> T <sub>310</sub> T <sub>311</sub> T <sub>312</sub> T <sub>313</sub> T <sub>314</sub> T <sub>315</sub> T <sub>316</sub> T <sub>317</sub> T <sub>318</sub> T <sub>319</sub> T <sub>320</sub> T <sub>321</sub> T <sub>322</sub> T <sub>323</sub> T <sub>324</sub> T <sub>325</sub> T <sub>326</sub> T <sub>327</sub> T <sub>328</sub> T <sub>329</sub> T <sub>330</sub> T <sub>331</sub> T <sub>332</sub> T <sub>333</sub> T <sub>334</sub> T <sub>335</sub> T <sub>336</sub> T <sub>337</sub> T <sub>338</sub> T <sub>339</sub> T <sub>340</sub> T <sub>341</sub> T <sub>342</sub> T <sub>343</sub> T <sub>344</sub> T <sub>345</sub> T <sub>346</sub> T <sub>347</sub> T <sub>348</sub> T <sub>349</sub> T <sub>350</sub> T <sub>351</sub> T <sub>352</sub> T <sub>353</sub> T <sub>354</sub> T <sub>355</sub> T <sub>356</sub> T <sub>357</sub> T <sub>358</sub> T <sub>359</sub> T <sub>360</sub> T <sub>361</sub> T <sub>362</sub> T <sub>363</sub> T <sub>364</sub> T <sub>365</sub> T <sub>366</sub> T <sub>367</sub> T <sub>368</sub> T <sub>369</sub> T <sub>370</sub> T <sub>371</sub> T <sub>372</sub> T <sub>373</sub> T <sub>374</sub> T <sub>375</sub> T <sub>376</sub> T <sub>377</sub> T <sub>378</sub> T <sub>379</sub> T <sub>380</sub> T <sub>381</sub> T <sub>382</sub> T <sub>383</sub> T <sub>384</sub> T <sub>385</sub> T <sub>386</sub> T <sub>387</sub> T <sub>388</sub> T <sub>389</sub> T <sub>390</sub> T <sub>391</sub> T <sub>392</sub> T <sub>393</sub> T <sub>394</sub> T <sub>395</sub> T <sub>396</sub> T <sub>397</sub> T <sub>398</sub> T <sub>399</sub> T <sub>400</sub> T <sub>401</sub> T <sub>402</sub> T <sub>403</sub> T <sub>404</sub> T <sub>405</sub> T <sub>406</sub> T <sub>407</sub> T <sub>408</sub> T <sub>409</sub> T <sub>410</sub> T <sub>411</sub> T <sub>412</sub> T <sub>413</sub> T <sub>414</sub> T <sub>415</sub> T <sub>416</sub> T <sub>417</sub> T <sub>418</sub> T <sub>419</sub> T <sub>420</sub> T <sub>421</sub> T <sub>422</sub> T <sub>423</sub> T <sub>424</sub> T <sub>425</sub> T <sub>426</sub> T <sub>427</sub> T <sub>428</sub> T <sub>429</sub> T <sub>430</sub> T <sub>431</sub> T <sub>432</sub> T <sub>433</sub> T <sub>434</sub> T <sub>435</sub> T <sub>436</sub> T <sub>437</sub> T <sub>438</sub> T <sub>439</sub> T <sub>440</sub> T <sub>441</sub> T <sub>442</sub> T <sub>443</sub> T <sub>444</sub> T <sub>445</sub> T <sub>446</sub> T <sub>447</sub> T <sub>448</sub> T <sub>449</sub> T <sub>450</sub> T <sub>451</sub> T <sub>452</sub> T <sub>453</sub> T <sub>454</sub> T <sub>455</sub> T <sub>456</sub> T <sub>457</sub> T <sub>458</sub> T <sub>459</sub> T <sub>460</sub> T <sub>461</sub> T <sub>462</sub> T <sub>463</sub> T <sub>464</sub> T <sub>465</sub> T <sub>466</sub> T <sub>467</sub> T <sub>468</sub> T <sub>469</sub> T <sub>470</sub> T <sub>471</sub> T <sub>472</sub> T <sub>473</sub> T <sub>474</sub> T <sub>475</sub> T <sub>476</sub> T <sub>477</sub> T <sub>478</sub> T <sub>479</sub> T <sub>480</sub> T <sub>481</sub> T <sub>482</sub> T <sub>483</sub> T <sub>484</sub> T <sub>485</sub> T <sub>486</sub> T <sub>487</sub> T <sub>488</sub> T <sub>489</sub> T <sub>490</sub> T <sub>491</sub> T <sub>492</sub> T <sub>493</sub> T <sub>494</sub> T <sub>495</sub> T <sub>496</sub> T <sub>497</sub> T <sub>498</sub> T <sub>499</sub> T <sub>500</sub> T <sub>501</sub> T <sub>502</sub> T <sub>503</sub> T <sub>504</sub> T <sub>505</sub> T <sub>506</sub> T <sub>507</sub> T <sub>508</sub> T <sub>509</sub> T <sub>510</sub> T <sub>511</sub> T <sub>512</sub> T <sub>513</sub> T <sub>514</sub> T <sub>515</sub> T <sub>516</sub> T <sub>517</sub> T <sub>518</sub> T <sub>519</sub> T <sub>520</sub> T <sub>521</sub> T <sub>522</sub> T <sub>523</sub> T <sub>524</sub> T <sub>525</sub> T <sub>526</sub> T <sub>527</sub> T <sub>528</sub> T <sub>529</sub> T <sub>530</sub> T <sub>531</sub> T <sub>532</sub> T <sub>533</sub> T <sub>534</sub> T <sub>535</sub> T <sub>536</sub> T <sub>537</sub> T <sub>538</sub> T <sub>539</sub> T <sub>540</sub> T <sub>541</sub> T <sub>542</sub> T <sub>543</sub> T <sub>544</sub> T <sub>545</sub> T <sub>546</sub> T <sub>547</sub> T <sub>548</sub> T <sub>549</sub> T <sub>550</sub> T <sub>551</sub> T <sub>552</sub> T <sub>553</sub> T <sub>554</sub> T <sub>555</sub> T <sub>556</sub> T <sub>557</sub> T <sub>558</sub> T <sub>559</sub> T <sub>560</sub> T <sub>561</sub> T <sub>562</sub> T <sub>563</sub> T <sub>564</sub> T <sub>565</sub> T <sub>566</sub> T <sub>567</sub> T <sub>568</sub> T <sub>569</sub> T <sub>570</sub> T <sub>571</sub> T <sub>572</sub> T <sub>573</sub> T <sub>574</sub> T <sub>575</sub> T <sub>576</sub> T <sub>577</sub> T <sub>578</sub> T <sub>579</sub> T <sub>580</sub> T <sub>581</sub> T <sub>582</sub> T <sub>583</sub> T <sub>584</sub> T <sub>585</sub> T <sub>586</sub> T <sub>587</sub> T <sub>588</sub> T <sub>589</sub> T <sub>590</sub> T <sub>591</sub> T <sub>592</sub> T <sub>593</sub> T <sub>594</sub> T
<sub>595</sub> T <sub>596</sub> T <sub>597</sub> T <sub>598</sub> T <sub>599</sub> T <sub>600</sub> T <sub>601</sub> T <sub>602</sub> T <sub>603</sub> T <sub>604</sub> T <sub>605</sub> T <sub>606</sub> T <sub>607</sub> T <sub>608</sub> T <sub>609</sub> T <sub>610</sub> T <sub>611</sub> T <sub>612</sub> T <sub>613</sub> T <sub>614</sub> T <sub>615</sub> T <sub>616</sub> T <sub>617</sub> T <sub>618</sub> T <sub>619</sub> T <sub>620</sub> T <sub>621</sub> T <sub>622</sub> T <sub>623</sub> T <sub>624</sub> T <sub>625</sub> T <sub>626</sub> T <sub>627</sub> T <sub>628</sub> T <sub>629</sub> T <sub>630</sub> T <sub>631</sub> T <sub>632</sub> T <sub>633</sub> T <sub>634</sub> T <sub>635</sub> T <sub>636</sub> T <sub>637</sub> T <sub>638</sub> T <sub>639</sub> T <sub>640</sub> T <sub>641</sub> T <sub>642</sub> T <sub>643</sub> T <sub>644</sub> T <sub>645</sub> T <sub>646</sub> T <sub>647</sub> T <sub>648</sub> T <sub>649</sub> T <sub>650</sub> T <sub>651</sub> T <sub>652</sub> T <sub>653</sub> T <sub>654</sub> T <sub>655</sub> T <sub>656</sub> T <sub>657</sub> T <sub>658</sub> T <sub>659</sub> T <sub>660</sub> T <sub>661</sub> T <sub>662</sub> T <sub>663</sub> T <sub>664</sub> T <sub>665</sub> T <sub>666</sub> T <sub>667</sub> T <sub>668</sub> T <sub>669</sub> T <sub>670</sub> T <sub>671</sub> T <sub>672</sub> T <sub>673</sub> T <sub>674</sub> T <sub>675</sub> T <sub>676</sub> T <sub>677</sub> T <sub>678</sub> T <sub>679</sub> T <sub>680</sub> T <sub>681</sub> T <sub>682</sub> T <sub>683</sub> T <sub>684</sub> T <sub>685</sub> T <sub>686</sub> T <sub>687</sub> T <sub>688</sub> T <sub>689</sub> T <sub>690</sub> T <sub>691</sub> T <sub>692</sub> T <sub>693</sub> T <sub>694</sub> T <sub>695</sub> T <sub>696</sub> T <sub>697</sub> T <sub>698</sub> T <sub>699</sub> T <sub>700</sub> T <sub>701</sub> T <sub>702</sub> T <sub>703</sub> T <sub>704</sub> T <sub>705</sub> T <sub>706</sub> T <sub>707</sub> T <sub>708</sub> T <sub>709</sub> T <sub>710</sub> T <sub>711</sub> T <sub>712</sub> T <sub>713</sub> T <sub>714</sub> T <sub>715</sub> T <sub>716</sub> T <sub>717</sub> T <sub>718</sub> T <sub>719</sub> T <sub>720</sub> T <sub>721</sub> T <sub>722</sub> T <sub>723</sub> T <sub>724</sub> T <sub>725</sub> T <sub>726</sub> T <sub>727</sub> T <sub>728</sub> T <sub>729</sub> T <sub>730</sub> T <sub>731</sub> T <sub>732</sub> T <sub>733</sub> T <sub>734</sub> T <sub>735</sub> T <sub>736</sub> T <sub>737</sub> T <sub>738</sub> T <sub>739</sub> T <sub>740</sub> T <sub>741</sub> T <sub>742</sub> T <sub>743</sub> T <sub>744</sub> T <sub>745</sub> T <sub>746</sub> T <sub>747</sub> T <sub>748</sub> T <sub>749</sub> T <sub>750</sub> T <sub>751</sub> T <sub>752</sub> T <sub>753</sub> T <sub>754</sub> T <sub>755</sub> T <sub>756</sub> T <sub>757</sub> T <sub>758</sub> T <sub>759</sub> T <sub>760</sub> T <sub>761</sub> T <sub>762</sub> T <sub>763</sub> T <sub>764</sub> T <sub>765</sub> T <sub>766</sub> T <sub>767</sub> T <sub>768</sub> T <sub>769</sub> T <sub>770</sub> T <sub>771</sub> T <sub>772</sub> T <sub>773</sub> T <sub>774</sub> T <sub>775</sub> T <sub>776</sub> T <sub>777</sub> T <sub>778</sub> T <sub>779</sub> T <sub>780</sub> T <sub>781</sub> T <sub>782</sub> T <sub>783</sub> T <sub>784</sub> T <sub>785</sub> T <sub>786</sub> T <sub>787</sub> T <sub>788</sub> T <sub>789</sub> T <sub>790</sub> T <sub>791</sub> T <sub>792</sub> T <sub>793</sub> T <sub>794</sub> T <sub>795</sub> T <sub>796</sub> T <sub>797</sub> T <sub>798</sub> T <sub>799</sub> T <sub>800</sub> T <sub>801</sub> T <sub>802</sub> T <sub>803</sub> T <sub>804</sub> T <sub>805</sub> T <sub>806</sub> T <sub>807</sub> T <sub>808</sub> T <sub>809</sub> T <sub>810</sub> T <sub>811</sub> T <sub>812</sub> T <sub>813</sub> T <sub>814</sub> T <sub>815</sub> T <sub>816</sub> T <sub>817</sub> T <sub>818</sub> T <sub>819</sub> T <sub>820</sub> T <sub>821</sub> T <sub>822</sub> T <sub>823</sub> T <sub>824</sub> T <sub>825</sub> T <sub>826</sub> T <sub>827</sub> T <sub>828</sub> T <sub>829</sub> T <sub>830</sub> T <sub>831</sub> T <sub>832</sub> T <sub>833</sub> T <sub>834</sub> T <sub>835</sub> T <sub>836</sub> T <sub>837</sub> T <sub>838</sub> T <sub>839</sub> T <sub>840</sub> T <sub>841</sub> T <sub>842</sub> T <sub>843</sub> T <sub>844</sub> T <sub>845</sub> T <sub>846</sub> T <sub>847</sub> T <sub>848</sub> T <sub>849</sub> T <sub>850</sub> T <sub>851</sub> T <sub>852</sub> T <sub>853</sub> T <sub>854</sub> T <sub>855</sub> T <sub>856</sub> T <sub>857</sub> T <sub>858</sub> T <sub>859</sub> T <sub>860</sub> T <sub>861</sub> T <sub>862</sub> T <sub>863</sub> T <sub>864</sub> T <sub>865</sub> T <sub>866</sub> T <sub>867</sub> T <sub>868</sub> T <sub>869</sub> T <sub>870</sub> T <sub>871</sub> T <sub>872</sub> T <sub>873</sub> T <sub>874</sub> T <sub>875</sub> T <sub>876</sub> T <sub>877</sub> T <sub>878</sub> T <sub>879</sub> T <sub>880</sub> T <sub>881</sub> T <sub>882</sub> T <sub>883</sub> T <sub>884</sub> T <sub>885</sub> T <sub>886</sub> T <sub>887</sub> T <sub>888</sub> T <sub>889</sub> T <sub>890</sub> T <sub>891</sub> T <sub>892</sub> T <sub>893</sub> T <sub>894</sub> T <sub>895</sub> T <sub>896</sub> T <sub>897</sub> T <sub>898</sub> T <sub>899</sub> T <sub>900</sub> T <sub>901</sub> T <sub>902</sub> T <sub>903</sub> T <sub>904</sub> T <sub>905</sub> T <sub>906</sub> T <sub>907</sub> T <sub>908</sub> T <sub>909</sub> T <sub>910</sub> T <sub>911</sub> T <sub>912</sub> T <sub>913</sub> T <sub>914</sub> T <sub>915</sub> T <sub>916</sub> T <sub>917</sub> T <sub>918</sub> T <sub>919</sub> T <sub>920</sub> T <sub>921</sub> T <sub>922</sub> T <sub>923</sub> T <sub>924</sub> T <sub>925</sub> T <sub>926</sub> T <sub>927</sub> T <sub>928</sub> T <sub>929</sub> T <sub>930</sub> T <sub>931</sub> T <sub>932</sub> T <sub>933</sub> T <sub>934</sub> T <sub>935</sub> T <sub>936</sub> T <sub>937</sub> T <sub>938</sub> T <sub>939</sub> T <sub>940</sub> T <sub>941</sub> T <sub>942</sub> T <sub>943</sub> T <sub>944</sub> T <sub>945</sub> T <sub>946</sub> T <sub>947</sub> T <sub>948</sub> T <sub>949</sub> T <sub>950</sub> T <sub>951</sub> T <sub>952</sub> T <sub>953</sub> T <sub>954</sub> T <sub>955</sub> T <sub>956</sub> T <sub>957</sub> T <sub>958</sub> T <sub>959</sub> T <sub>960</sub> T <sub>961</sub> T <sub>962</sub> T <sub>963</sub> T <sub>964</sub> T <sub>965</sub> T <sub>966</sub> T <sub>967</sub> T <sub>968</sub> T <sub>969</sub> T <sub>970</sub> T <sub>971</sub> T <sub>972</sub> T <sub>973</sub> T <sub>974</sub> T <sub>975</sub> T <sub>976</sub> T <sub>977</sub> T <sub>978</sub> T <sub>979</sub> T <sub>980</sub> T <sub>981</sub> T <sub>982</sub> T <sub>983</sub> T <sub>984</sub> T <sub>985</sub> T <sub>986</sub> T <sub>987</sub> T <sub>988</sub> T <sub>989</sub> T <sub>990</sub> T <sub>991</sub> T <sub>992</sub> T <sub>993</sub> T <sub>994</sub> T <sub>995</sub> T <sub>996</sub> T <sub>997</sub> T <sub>998</sub> T <sub>999</sub> T <sub>1000</sub> T <sub>1001</sub> T <sub>1002</sub> T <sub>1003</sub> T <sub>1004</sub> T <sub>1005</sub> T <sub>1006</sub> T <sub>1007</sub> T <sub>1008</sub> T <sub>1009</sub> T <sub>1010</sub> T <sub>1011</sub> T <sub>1012</sub> T <sub>1013</sub> T <sub>1014</sub> T <sub>1015</sub> T <sub>1016</sub> T <sub>1017</sub> T <sub>1018</sub> T <sub>1019</sub> T <sub>1020</sub> T <sub>1021</sub> T <sub>1022</sub> T <sub>1023</sub> T <sub>1024</sub> T <sub>1025</sub> T <sub>1026</sub> T <sub>1027</sub> T <sub>1028</sub> T <sub>1029</sub> T <sub>1030</sub> T <sub>1031</sub> T <sub>1032</sub> T <sub>1033</sub> T <sub>1034</sub> T <sub>1035</sub> T <sub>1036</sub> T <sub>1037</sub> T <sub>1038</sub> T <sub>1039</sub> T <sub>1040</sub> T <sub>1041</sub> T <sub>1042</sub> T <sub>1043</sub> T <sub>1044</sub> T <sub>1045</sub> T <sub>1046</sub> T <sub>1047</sub> T <sub>1048</sub> T <sub>1049</sub> T <sub>1050</sub> T <sub>1051</sub> T <sub>1052</sub> T <sub>1053</sub> T <sub>1054</sub> T <sub>1055</sub> T <sub>1056</sub> T <sub>1057</sub> T <sub>1058</sub> T <sub>1059&lt;/</sub> |          |             |           |           |            |   |    |  |        |   |                |       |        |  |   |         |        |                   |           |      |       |  |         |   |          |                   |         |  |            |            |                                |                          |    |  
   
   |        |         |         |  
   
  |  |   |   |   |  |   |     |     |     |     |                 |     |     |    |    |    |        |  |  |  |  |   |   |   |   |   |                          |  |  |  |  |   |  |     |          |   |   |   |          |  |  |