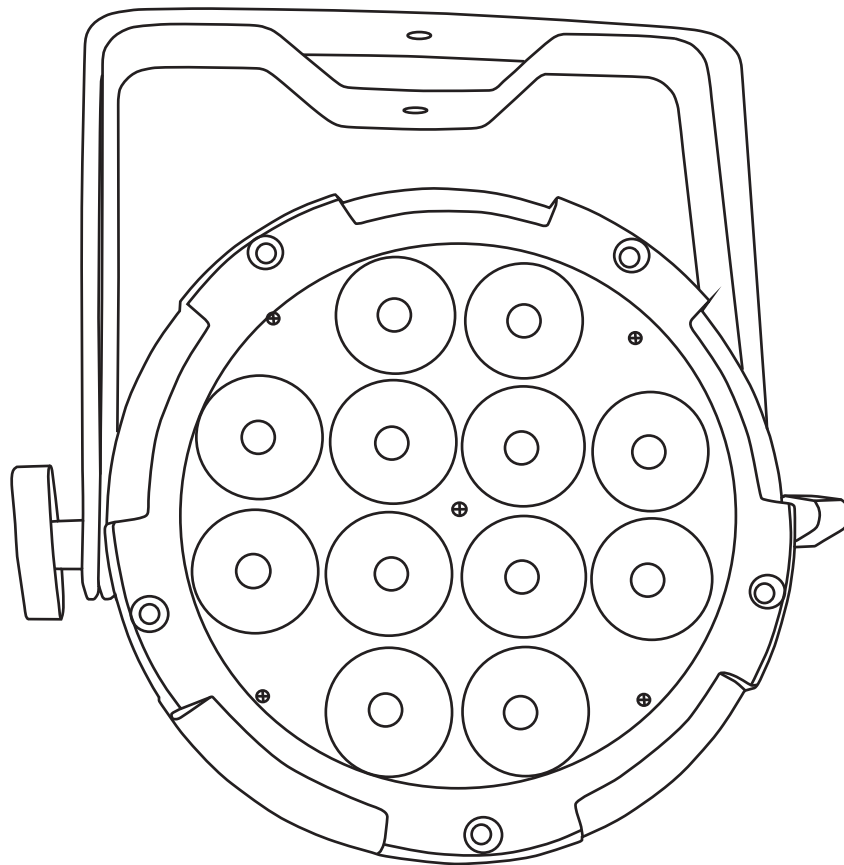


# Futurelight®

BEDIENUNGSANLEITUNG  
USER MANUAL

## **PRO Slim PAR-12 MK2 HCL**



# Inhaltsverzeichnis

## Table of contents

### Deutsch

<b>EINFÜHRUNG</b> .....	<b>3</b>
Lieferumfang .....	3
<b>SICHERHEITSHINWEISE</b> .....	<b>4</b>
<b>BESTIMMUNGSGEMÄÙE VERWENDUNG</b> .....	<b>5</b>
<b>GERÄTEBESCHREIBUNG</b> .....	<b>6</b>
Features .....	6
Geräteübersicht .....	7
<b>INSTALLATION</b> .....	<b>7</b>
Überkopfmontage .....	7
DMX512-Ansteuerung .....	9
Master/Slave-Betrieb .....	9
Anschluss ans Netz .....	10
Anschluss zwischen Geräten .....	10
<b>BEDIENUNG</b> .....	<b>10</b>
Standalone-Modus .....	10
Control Board .....	11
DMX-Mode .....	12
DMX-Protokoll .....	12
<b>REINIGUNG UND WARTUNG</b> .....	<b>15</b>
Sicherungswechsel .....	15
<b>TECHNISCHE DATEN</b> .....	<b>16</b>

### English

<b>INTRODUCTION</b> .....	<b>17</b>
Delivery includes .....	17
<b>SAFETY INSTRUCTIONS</b> .....	<b>17</b>
<b>OPERATING DETERMINATIONS</b> .....	<b>19</b>
<b>DESCRIPTION OF THE DEVICE</b> .....	<b>20</b>
Features .....	20
Overview .....	20
<b>INSTALLATION</b> .....	<b>21</b>
Overhead rigging .....	21
DMX512 control .....	22
Master/Slave operation .....	23
Connection with the mains .....	23
Connection between devices .....	23
<b>OPERATION</b> .....	<b>23</b>
Stand-alone mode .....	23
Control Board .....	24
DMX-Mode .....	25
DMX-protocol .....	25
<b>CLEANING AND MAINTENANCE</b> .....	<b>27</b>
Replacing the fuse .....	28
<b>TECHNICAL SPECIFICATIONS</b> .....	<b>28</b>

Diese Bedienungsanleitung gilt für die Artikelnummer 51842561  
This user manual is valid for the article number 51842561

**Das neueste Update dieser Bedienungsanleitung finden Sie im Internet unter:**  
**You can find the latest update of this user manual in the Internet under:**

[www.futurelight.com](http://www.futurelight.com)

## BEDIENUNGSANLEITUNG

# Futurelight®

## PRO Slim PAR-12 MK2 HCL



### ACHTUNG!

Gerät vor Feuchtigkeit und Nässe schützen!  
Niemand das Gerät öffnen!

Lesen Sie vor der ersten Inbetriebnahme zur eigenen Sicherheit diese Bedienungsanleitung sorgfältig durch!

Alle Personen, die mit der Aufstellung, Inbetriebnahme, Bedienung, Wartung und Instandhaltung dieses Gerätes zu tun haben, müssen

- entsprechend qualifiziert sein
- diese Bedienungsanleitung genau beachten
- die Bedienungsanleitung als Teil des Produkts betrachten
- die Bedienungsanleitung während der Lebensdauer des Produkts behalten
- die Bedienungsanleitung an jeden nachfolgenden Besitzer oder Benutzer des Produkts weitergeben
- sich die letzte Version der Anleitung im Internet herunterladen

## EINFÜHRUNG

Wir freuen uns, dass Sie sich für einen FUTURELIGHT PRO Slim PAR-12 MK2 HCL entschieden haben. Wenn Sie nachfolgende Hinweise beachten, sind wir sicher, dass Sie lange Zeit Freude an Ihrem Kauf haben werden.

Nehmen Sie das Gerät aus der Verpackung.

### Lieferumfang

1	Gerät
1	Bedienungsanleitung
1	Anschlussleitung

## SICHERHEITSHINWEISE



### **ACHTUNG!**

Seien Sie besonders vorsichtig beim Umgang mit gefährlicher Netzspannung. Bei dieser Spannung können Sie einen lebensgefährlichen elektrischen Schlag erhalten!

Dieses Gerät hat das Werk in sicherheitstechnisch einwandfreiem Zustand verlassen. Um diesen Zustand zu erhalten und einen gefahrlosen Betrieb sicherzustellen, muss der Anwender die Sicherheitshinweise und die Warnvermerke unbedingt beachten, die in dieser Bedienungsanleitung enthalten sind.



#### **Unbedingt lesen:**

*Bei Schäden, die durch Nichtbeachtung der Anleitung verursacht werden, erlischt der Garantieanspruch. Für daraus resultierende Folgeschäden übernimmt der Hersteller keine Haftung.*

Das Gerät darf nicht in Betrieb genommen werden, nachdem es von einem kalten in einen warmen Raum gebracht wurde. Das dabei entstehende Kondenswasser kann unter Umständen Ihr Gerät zerstören. Lassen Sie das Gerät solange ausgeschaltet, bis es Zimmertemperatur erreicht hat!

Bitte überprüfen Sie vor der ersten Inbetriebnahme, ob kein offensichtlicher Transportschaden vorliegt. Sollten Sie Schäden an der Netzleitung oder am Gehäuse entdecken, nehmen Sie das Gerät nicht in Betrieb und setzen sich bitte mit Ihrem Fachhändler in Verbindung.

Der Aufbau entspricht der Schutzklasse I. Der Netzstecker darf nur an eine Schutzkontakt-Steckdose angeschlossen werden, deren Spannung und Frequenz mit dem Typenschild des Gerätes genau übereinstimmt. Ungeeignete Spannungen und ungeeignete Steckdosen können zur Zerstörung des Gerätes und zu tödlichen Stromschlägen führen.

Den Netzstecker immer als letztes einstecken. Der Netzstecker muss dabei gewaltfrei eingesetzt werden. Achten Sie auf einen festen Sitz des Netzsteckers.

Lassen Sie die Netzleitung nicht mit anderen Kabeln in Kontakt kommen! Seien Sie vorsichtig beim Umgang mit Netzleitungen und -anschlüssen. Fassen Sie diese Teile nie mit feuchten Händen an! Feuchte Hände können tödliche Stromschläge zur Folge haben.

Netzleitungen nicht verändern, knicken, mechanisch belasten, durch Druck belasten, ziehen, erhitzen und nicht in die Nähe von Hitze- oder Kältequellen bringen. Bei Missachtung kann es zu Beschädigungen der Netzleitung, zu Brand oder zu tödlichen Stromschlägen kommen.

Die Kabeleinführung oder die Kupplung am Gerät dürfen nicht durch Zug belastet werden. Es muss stets eine ausreichende Kabellänge zum Gerät hin vorhanden sein. Andernfalls kann das Kabel beschädigt werden, was zu tödlichen Stromschlägen führen kann.

Achten Sie darauf, dass die Netzleitung nicht gequetscht oder durch scharfe Kanten beschädigt werden kann. Überprüfen Sie das Gerät und die Netzleitung in regelmäßigen Abständen auf Beschädigungen.

Werden Verlängerungsleitungen verwendet muss sichergestellt werden, dass der Adernquerschnitt für die benötigte Stromzufuhr des Gerätes zugelassen ist. Alle Warnhinweise für die Netzleitung gelten auch für evtl. Verlängerungsleitungen.

Gerät bei Nichtbenutzung und vor jeder Reinigung vom Netz trennen! Fassen Sie dazu den Netzstecker an der Grifffläche an und ziehen Sie niemals an der Netzleitung! Ansonsten kann das Kabel und der Stecker beschädigt werden was zu tödlichen Stromschlägen führen kann. Sind Stecker oder Geräteschalter, z. B. durch Einbau nicht erreichbar, so muss netzseitig eine allpolige Abschaltung vorgenommen werden.

Wenn der Netzstecker oder das Gerät staubig ist, dann muss es außer Betrieb genommen werden, der Stromkreis muss allpolig unterbrochen werden und das Gerät mit einem trockenen Tuch gereinigt werden. Staub kann die Isolation reduzieren, was zu tödlichen Stromschlägen führen kann. Stärkere Verschmutzungen im und am Gerät dürfen nur von einem Fachmann beseitigt werden.

Es dürfen unter keinen Umständen Flüssigkeiten aller Art in Steckdosen, Steckverbindungen oder in irgendwelche Geräteöffnungen oder Geräte Ritzen eindringen. Besteht der Verdacht, dass - auch nur minimale - Flüssigkeit in das Gerät eingedrungen sein könnte, muss das Gerät sofort allpolig vom Netz getrennt werden. Dies gilt auch, wenn das Gerät hoher Luftfeuchtigkeit ausgesetzt war. Auch wenn das Gerät scheinbar noch funktioniert, muss es von einem Fachmann überprüft werden ob durch den Flüssigkeitseintritt eventuell Isolationen beeinträchtigt wurden. Reduzierte Isolationen können tödliche Stromschläge hervorrufen.

In das Gerät dürfen keine fremden Gegenstände gelangen. Dies gilt insbesondere für Metallteile. Sollten auch nur kleinste Metallteile wie Heft- und Büroklammern oder größere Metallspäne in das Gerät gelangen, so ist das Gerät sofort außer Betrieb zu nehmen und allpolig vom Netz zu trennen. Durch Metallteile hervorgerufene Fehlfunktionen und Kurzschlüsse können tödliche Verletzungen zur Folge haben.



### **GESUNDHEITSRISIKO!**

**Blicken Sie niemals direkt in die Lichtquelle, da bei empfindlichen Menschen u. U. epileptische Anfälle ausgelöst werden können (gilt besonders für Epileptiker)!**

Kinder und Laien vom Gerät fern halten!

Das Gerät darf niemals unbeaufsichtigt betrieben werden!

## **BESTIMMUNGSGEMÄßE VERWENDUNG**

Bei diesem Gerät handelt es sich um einen Effektstrahler, mit dem sich dekorative Lichteffekte erzeugen lassen. Dieses Produkt ist für den Anschluss an 100-240 V, 50-60 Hz Wechselspannung zugelassen und wurde ausschließlich zur Verwendung in Innenräumen konzipiert.

Dieses Gerät ist für professionelle Anwendungen, z. B. auf Bühnen, in Diskotheken, Theatern etc. vorgesehen.

Lichteffekte sind nicht für den Dauerbetrieb konzipiert. Denken Sie daran, dass konsequente Betriebspausen die Lebensdauer des Gerätes erhöhen.

Vermeiden Sie Erschütterungen und jegliche Gewaltanwendung bei der Installation oder Inbetriebnahme des Gerätes.

Achten Sie bei der Wahl des Installationsortes darauf, dass das Gerät nicht zu großer Hitze, Feuchtigkeit und Staub ausgesetzt wird. Vergewissern Sie sich, dass keine Kabel frei herumliegen. Sie gefährden Ihre eigene und die Sicherheit Dritter!


Das Gerät darf nicht in einer Umgebung eingesetzt oder gelagert werden, in der mit Spritzwasser, Regen, Feuchtigkeit oder Nebel zu rechnen ist. Feuchtigkeit oder sehr hohe Luftfeuchtigkeit kann die Isolation reduzieren und zu tödlichen Stromschlägen führen. Beim Einsatz von Nebelgeräten ist zu beachten, dass das Gerät nie direkt dem Nebelstrahl ausgesetzt ist und mindestens 0,5 m von einem Nebelgerät entfernt betrieben wird. Der Raum darf nur so stark mit Nebel gesättigt sein, dass eine gute Sichtweite von mindestens 10 m besteht.

Die Umgebungstemperatur muss zwischen -5° C und +45° C liegen. Halten Sie das Gerät von direkter Sonneneinstrahlung (auch beim Transport in geschlossenen Wägen) und Heizkörpern fern.

Die relative Luftfeuchte darf 50 % bei einer Umgebungstemperatur von 45° C nicht überschreiten.

Dieses Gerät darf nur in einer Höhenlage zwischen -20 und 2000 m über NN betrieben werden.

Verwenden Sie das Gerät nicht bei Gewitter. Überspannung könnte das Gerät zerstören. Das Gerät bei Gewitter allpolig vom Netz trennen (Netzstecker ziehen).

Das Bildzeichen  bezeichnet den Mindestabstand zu beleuchteten Gegenständen. Der Abstand zwischen Lichtaustritt und der zu beleuchteten Fläche darf diesen Wert nicht unterschreiten!

Das Gerät darf nur über den Montagebügel installiert werden. Um eine gute Luftzirkulation zu gewährleisten, muss um das Gerät ein Freiraum von mindestens 50 cm eingehalten werden.

Das Gehäuse darf niemals umliegende Gegenstände oder Flächen berühren!

Achten Sie bei der Montage, beim Abbau und bei der Durchführung von Servicearbeiten darauf, dass der Bereich unterhalb des Montageortes abgesperrt ist.

Das Gerät ist immer mit einem geeigneten Sicherungsseil zu sichern.

Die maximale Umgebungstemperatur  $T_a = 45^\circ \text{C}$  darf niemals überschritten werden.

Nehmen Sie das Gerät erst in Betrieb, nachdem Sie sich mit seinen Funktionen vertraut gemacht haben. Lassen Sie das Gerät nicht von Personen bedienen, die sich nicht mit dem Gerät auskennen. Wenn Geräte nicht mehr korrekt funktionieren, ist das meist das Ergebnis von unsachgemäßer Bedienung!

Reinigen Sie das Gerät niemals mit Lösungsmitteln oder scharfen Reinigungsmitteln, sondern verwenden Sie ein weiches und angefeuchtetes Tuch.

Soll das Gerät transportiert werden, verwenden Sie bitte die Originalverpackung, um Transportschäden zu vermeiden. Achten Sie bitte unbedingt darauf, dass das Gerät im Lieferzustand verpackt wird.

Beachten Sie bitte, dass eigenmächtige Veränderungen an dem Gerät aus Sicherheitsgründen verboten sind.

Der Serienbarcode darf niemals vom Gerät entfernt werden, da ansonsten der Garantieanspruch erlischt.

Wird das Gerät anders verwendet als in dieser Bedienungsanleitung beschrieben, kann dies zu Schäden am Produkt führen und der Garantieanspruch erlischt. Außerdem ist jede andere Verwendung mit Gefahren, wie z. B. Kurzschluss, Brand, elektrischem Schlag, Abstürzen etc. verbunden.

#### **WEEE-Richtlinie**



Bitte übergeben Sie das Gerät bzw. die Geräte am Ende der Nutzungsdauer zur umweltgerechten Entsorgung einem örtlichen Recyclingbetrieb. Nicht im Hausmüll entsorgen. Für weitere Informationen wenden Sie sich bitte an Ihren Händler oder die zuständige örtliche Behörde.

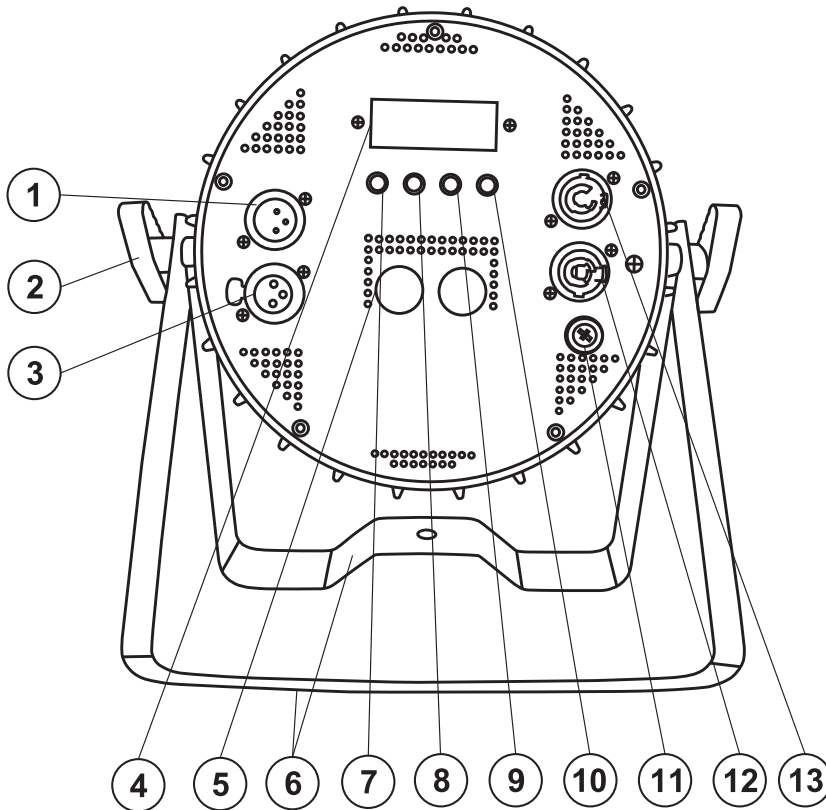
## **GERÄTEBESCHREIBUNG**

### **Features**

#### **Professioneller Slimline LED-Spot mit 10-W-HCLs**

- Ausgestattet mit 12 HCL-LEDs in den Farben Rot, Grün, Blau, Amber, Weiß und UV
- Flickerfreie Projektion
- Flache Gehäuseform für minimalen Platzbedarf bei der Montage
- Äußerst kompaktes und formschönes Gehäuse
- Zweiter Montagebügel für sicheren Halt beim Aufstellen
- Arretiermöglichkeit an den Bügeln durch große Metallflügelschrauben
- Reine Konvektionskühlung über Kühlrippen, keine Lüfter, besonders leise im Betrieb
- Funktionen: statische Farben, RGBAW+UV-Farbmischung, automatische Farbwechsel, Dimmer, Strobe-Effekt mit variabler Geschwindigkeit, Musiksteuerung über eingebautes Mikrofon, Master/Slave-Betrieb
- 6 oder 10 DMX-Kanäle wählbar
- Adressierung und Einstellung über Control-Board mit vier Bedientasten und LED-Anzeige
- Schaltnetzteiltechnologie für Netzspannung zwischen 100 und 240 Volt
- Netzanschluss über P-Con-Buchse und beiliegendes Netzkabel mit Schutzkontaktstecker
- Durchschleifausgang zur Spannungsversorgung von bis zu 8 Geräten
- DMX512-Steuerung über jeden handelsüblichen DMX-Controller möglich

## Geräteübersicht



- (1) 3-poliger DMX-Eingang
- (2) Feststellschraube
- (3) 3-poliger DMX-Ausgang
- (4) Display
- (5) Fangseilloch
- (6) Stand-/Montagebügel
- (7) Menu-Taste
- (8) Up-Taste
- (9) Down-Taste
- (10) Enter-Taste
- (11) Sicherungshalter
- (12) Spannungsversorgungsausgang
- (13) Spannungsversorgungseingang

## INSTALLATION

Das Gerät kann sowohl hängend als auch stehend installiert werden.

### Überkopfmontage



#### LEBENSGEFAHR!

Bei der Installation sind insbesondere die Bestimmungen der BGV C1 und EN 60598-2-17 zu beachten! Die Installation darf nur vom autorisierten Fachhandel ausgeführt werden!

Die Aufhängevorrichtungen des Gerätes muss so gebaut und bemessen sein, dass sie 1 Stunde lang ohne dauernde schädliche Deformierung das 10-fache der Nutzlast aushalten kann.

Die Installation muss immer mit einer zweiten, unabhängigen Aufhängung, z. B. einem geeigneten Fangnetz, erfolgen. Diese zweite Aufhängung muss so beschaffen und angebracht sein, dass im Fehlerfall der Hauptaufhängung kein Teil der Installation herabfallen kann.

Während des Auf-, Um- und Abbaus ist der unnötige Aufenthalt im Bereich von Bewegungsflächen, auf Beleuchterbrücken, unter hochgelegenen Arbeitsplätzen sowie an sonstigen Gefahrenbereichen verboten.

Der Unternehmer hat dafür zu sorgen, dass sicherheitstechnische und maschinentechnische Einrichtungen vor der ersten Inbetriebnahme und nach wesentlichen Änderungen vor der Wiederinbetriebnahme durch Sachverständige geprüft werden.

Der Unternehmer hat dafür zu sorgen, dass sicherheitstechnische und maschinentechnische Einrichtungen mindestens alle vier Jahre durch einen Sachverständigen im Umfang der Abnahmeprüfung geprüft werden.

Der Unternehmer hat dafür zu sorgen, dass sicherheitstechnische und maschinentechnische Einrichtungen mindestens einmal jährlich durch einen Sachkundigen geprüft werden.



**Vorgehensweise:**

Das Gerät sollte idealerweise außerhalb des Aufenthaltsbereiches von Personen installiert werden.

**WICHTIG! ÜBERKOPFMONTAGE ERFORDERT EIN HOHES MAß AN ERFAHRUNG.** Dies beinhaltet (aber beschränkt sich nicht allein auf) Berechnungen zur Definition der Tragfähigkeit, verwendetes Installationsmaterial und regelmäßige Sicherheitsinspektionen des verwendeten Materials und des Gerätes. Versuchen Sie niemals, die Installation selbst vorzunehmen, wenn Sie nicht über eine solche Qualifikation verfügen, sondern beauftragen Sie einen professionellen Installateur. Unsachgemäße Installationen können zu Verletzungen und/oder zur Beschädigung von Eigentum führen.

Das Gerät muss außerhalb des Handbereichs von Personen installiert werden.

Wenn das Gerät von der Decke oder hochliegenden Trägern etc. abgehängt werden soll, muss immer mit Traversensystemen gearbeitet werden. Das Gerät darf niemals frei schwingend im Raum befestigt werden.

**Achtung:** Hängend installierte Geräte können beim Herabstürzen erhebliche Verletzungen verursachen! Wenn Sie Zweifel an der Sicherheit einer möglichen Installationsform haben, installieren Sie das Gerät NICHT!



**BRANDGEFAHR!**

**Achten Sie bei der Installation des Gerätes bitte darauf, dass sich im Abstand von mind. 0,5 m keine leicht entflammaren Materialien (Deko, etc.) befinden.**

Befestigen Sie das Gerät über einen geeigneten Haken an Ihrem Traversensystem.

Sichern Sie das Gerät bei Überkopfmontage immer mit einem geeigneten Sicherungsseil.

Es dürfen nur Sicherungsseile und Schnellverbindungsglieder gemäß DIN 56927, Schäkel gemäß DIN EN 1677-1 und BGV C1 Kettbiner eingesetzt werden. Die Fangseile, Schnellverbindungsglieder, Schäkel und Kettbiner müssen auf Grundlage der aktuellsten Arbeitsschutzbestimmungen (z. B. BGV C1, BGI 810-3) ausreichend dimensioniert sein und korrekt angewendet werden.

**Bitte beachten Sie:** Bei Überkopfmontage in öffentlichen bzw. gewerblichen Bereichen ist eine Fülle von Vorschriften zu beachten, die hier nur auszugsweise wiedergegeben werden können. Der Betreiber muss sich selbständig um die Beschaffung der geltenden Sicherheitsvorschriften bemühen und diese einhalten!

Der Hersteller haftet nicht für Schäden, die durch unsachgemäße Installation und unzureichende Sicherheitsvorkehrungen verursacht werden!

Hängen Sie das Schnellverschlussglied des Sicherungsseils in dem Fangseilloch im Hängebügel ein und führen Sie das Sicherungsseil über die Traverse bzw. einen sicheren Befestigungspunkt. Hängen Sie das Ende in dem Schnellverschlussglied ein und ziehen Sie die Sicherungsmutter gut fest.

Der maximale Fallabstand darf 20 cm nicht überschreiten.

Ein Sicherungsseil, das einmal der Belastung durch Absturz ausgesetzt war oder beschädigt ist, darf nicht mehr als Sicherungsseil eingesetzt werden.

Stellen Sie den Neigungswinkel über den Hängebügel ein und ziehen Sie die Feststellschrauben gut fest.



**LEBENSGEFAHR!**

**Vor der ersten Inbetriebnahme muss die Einrichtung durch einen Sachverständigen geprüft werden!**



## DMX512-Ansteuerung



Achten Sie darauf, dass die Adern der Datenleitung an keiner Stelle miteinander in Kontakt treten. Die Geräte werden ansonsten nicht bzw. nicht korrekt funktionieren.



Beachten Sie, dass die Startadresse abhängig vom verwendeten Controller ist. Unbedingt Bedienungsanleitung des verwendeten Controllers beachten.



Die Verbindung zwischen Controller und Gerät sowie zwischen den einzelnen Geräten sollte mit einem DMX-Kabel erfolgen. Die Steckverbindung geht über 3-polige XLR-Stecker und -Kupplungen.

### Belegung der XLR-Verbindung:



Wenn Sie Controller mit dieser XLR-Belegung verwenden, können Sie den DMX-Ausgang des Controllers direkt mit dem DMX-Eingang des ersten Gerätes der DMX-Kette verbinden. Sollen DMX-Controller mit anderen XLR-Ausgängen angeschlossen werden, müssen Adapterkabel verwendet werden.

### Aufbau einer seriellen DMX-Kette:

Schließen Sie den DMX-Ausgang des ersten Gerätes der Kette an den DMX-Eingang des nächsten Gerätes an. Verbinden Sie immer einen Ausgang mit dem Eingang des nächsten Gerätes bis alle Geräte angeschlossen sind. Nicht als Signalsplitter geeignet!

**Achtung:** Am letzten Gerät muss das DMX-Kabel durch einen Abschlusswiderstand abgeschlossen werden. Dazu wird ein XLR-Stecker in den DMX-Ausgang am letzten Gerät gesteckt, bei dem zwischen Signal (-) und Signal (+) ein 120-Ω-Widerstand eingelötet ist.

### Master/Slave-Betrieb

Im Master/Slave-Betrieb lassen sich mehrere Geräte synchronisieren, die dann von einem Master-Gerät gesteuert werden.

An der Rückseite des Gerätes befinden sich eine XLR-Einbaubuchse und ein XLR-Einbaustecker, über die sich mehrere Geräte miteinander verbinden lassen.


Wählen Sie das Gerät aus, das zur Steuerung der Effekte dienen soll. Dieses Gerät arbeitet dann als Master-Gerät und steuert alle weiteren Slave-Geräte, die über ein DMX-Kabel mit dem Master-Gerät verbunden werden. Stecken Sie das DMX-Kabel in die OUT-Buchse und verbinden Sie es mit dem IN-Stecker des nächsten Gerätes.

Stellen Sie beim Master-Gerät den gewünschten Effekt, wie im Kapitel Control Board beschrieben, ein. Stellen Sie bei allen Slave-Geräten die DMX-Adresse auf d001 oder A001

## **Anschluss ans Netz**

Schließen Sie das Gerät über die beiliegende Netzanschlussleitung ans Netz an.

**Die Belegung der Anschlussleitungen ist wie folgt:**

<b>Leitung</b>	<b>Pin</b>	<b>International</b>
Braun	Außenleiter	L
Blau	Neutralleiter	N
Gelb/Grün	Schutzleiter	

Der Schutzleiter muss unbedingt angeschlossen werden!

Wenn das Gerät direkt an das örtliche Stromnetz angeschlossen wird, muss eine Trennvorrichtung mit mindestens 3 mm Kontaktöffnung an jedem Pol in die festverlegte elektrische Installation eingebaut werden.

Das Gerät darf nur an eine Elektroinstallation angeschlossen werden, die den VDE-Bestimmungen DIN VDE 0100 entspricht. Die Hausinstallation muss mit einem Fehlerstromschutzschalter (RCD) mit 30 mA Bemessungsdifferenzstrom ausgestattet sein.

Lichteffekte dürfen nicht über Dimmerpacks geschaltet werden.

Das Gerät ist mit einer verriegelbaren Netzanschlussbuchse ausgestattet. Schließen Sie das Netzkabel an und drehen Sie es nach rechts bis es einrastet. Stecken Sie den Netzstecker in eine geerdete Schutzkontaktsteckdose ein.

## **Anschluss zwischen Geräten**

An der Rückseite der Geräte befindet sich eine Einbaubuchse (Power Out). Verbinden Sie den Ausgang mit dem Netzanschluss des nächsten Gerätes bis alle Geräte angeschlossen sind.

**Bitte beachten:** Es dürfen max. 8 Geräte in Reihe betrieben werden. Nach jeweils 8 Geräten muss erneut die Spannungsversorgung angeschlossen werden.

## **BEDIENUNG**

Wenn Sie das Gerät an die Spannungsversorgung angeschlossen haben, nimmt der FUTURELIGHT PRO Slim PAR-12 MK2 HCL den Betrieb auf.

Das Display leuchtet auf und Sie können die gewünschten Einstellungen mit den Tasten MENU, ENTER, UP und DOWN auswählen.

Das Gerät hat zwei Betriebsarten. Es kann entweder im Standalone- oder im DMX-gesteuerten Modus betrieben werden.

### **Standalone-Modus**

Der FUTURELIGHT PRO Slim PAR-12 MK2 HCL lässt sich im Standalone-Betrieb ohne Controller einsetzen.

Trennen Sie dazu den FUTURELIGHT PRO Slim PAR-12 MK2 HCL vom Controller.

## Control Board

Das Control Board bietet mehrere Möglichkeiten: so lassen sich z. B. die DMX-Startadresse eingeben oder das vorprogrammierte Programm abspielen.

Durch Drücken der Menu-Taste können Sie sich im Hauptmenü bewegen. Durch Drücken der Up/Down-Tasten können Sie die Auswahl verändern. Bestätigen Sie jede Änderung durch Drücken der Enter-Taste. Der jeweilige Modus kann durch die Menu-Taste verlassen werden. Die jeweiligen Funktionen werden im Folgenden beschrieben.

Menu	Untermenü	Funktion
d001	d001-512	6-Kanal-Modus Einstellen der DMX-Startadresse
A001	A001-512	10-Kanal-Modus Einstellen der DMX-Startadresse
r255	r000-r255	Dimmerintensität der roten LED-Farbe 000 – 255 (zunehmend)
G255	G000-G255	Dimmerintensität der grünen LED-Farbe 000 – 255 (zunehmend)
b255	b000-b255	Dimmerintensität der blauen LED-Farbe 000 – 255 (zunehmend)
u255	u000-u255	Dimmerintensität der weißen LED-Farbe 000 – 255 (zunehmend)
Y255	y000-y255	Dimmerintensität der amberfarbenen LED-Farbe 000 – 255 (zunehmend)
P255	P000-P255	Dimmerintensität der UV-farbenen LED-Farbe 000 – 255 (zunehmend)
FH99	FH01-FH99	Strobe-Effekt mit zunehmender Geschwindigkeit
CL01	CL01-CL24	Statische Farben CL01 Rot CL02 Grün CL03 Blau CL04 Weiß CL05 Amber CL06 UV CL07 Rosa Pink CL08 Immergrün CL09 Eisblau CL10 Blass Lavendel CL11 Lachsrot CL12 Neongrün CL13 Cyan CL14 Magenta CL15 Gelb CL16 Pfirsich CL17 Pink CL18 Lindgrün CL19 Pfaublau CL20 Mauve CL21 Rot UV CL22 Stahlblau CL23 Tageslicht CL24 Voll an / 23 statische Farben für SU24
CC99	CC01-CC99	Farbwechsel „Switching Colors“ mit zunehmender Geschwindigkeit
dE99	DE01-DE99	Farbwechsel „Fading Colors“ mit zunehmender Geschwindigkeit
CP99	CP01-CP99	Farbwechsel „Pulsing Colors“ mit zunehmender Geschwindigkeit
SU01	SU01-SU24	Musikgesteuerte statische Farbe (CL01-CL24)

## **DMX-Mode**

Das Gerät verfügt über zwei verschiedene DMX-Kanal-Modi. Über das Control Board können Sie, wie zuvor beschrieben, den DMX-Kanal-Modus definieren.

### **Adressierung des Geräts**

Um die Startadresse einzustellen drücken Sie die MENU-Taste bis das Display **d001** oder **A001** anzeigt. Sie können nun die gewünschte Adresse über die UP- oder DOWN-Tasten auswählen. Drücken Sie die ENTER-Taste zur Bestätigung. Die Startadresse ist der erste Kanal, auf den das Gerät auf Signale vom Controller reagiert.

### **Ansteuerung:**

Nachdem Sie die Startadresse definiert haben, können Sie den PRO Slim PAR-12 MK2 HCL über Ihren Controller ansteuern. Dabei hat jeder DMX-Kanal eine andere Belegung mit verschiedenen Eigenschaften. Wenn Sie die Startadresse, im 10 Kanal-Modus, z. B. auf 11 definieren, belegt das Gerät die Steuerkanäle 11 bis 20.

Bitte vergewissern Sie sich, dass sich die Steuerkanäle nicht mit anderen Geräten überlappen, damit der FUTURELIGHT PRO Slim PAR-12 MK2 HCL korrekt und unabhängig von anderen Geräten in der DMX-Verbindung funktioniert. Werden mehrere PRO Slim PAR-12 MK2 HCL auf eine Adresse definiert, arbeiten sie synchron.

### **Bitte beachten Sie:**

Schalten Sie das Gerät ein. Das Gerät prüft, ob DMX-512 Daten empfangen werden oder nicht. Werden keine Daten empfangen, blinkt die Startadresse auf dem Display.

Die Meldung erscheint:

- wenn kein XLR-Kabel (DMX Signalkabel vom Controller) in die DMX-Eingangsbuchse des Gerätes gesteckt wurde.
- wenn der Controller ausgeschaltet oder defekt ist.
- das Kabel oder der Stecker defekt ist oder das Signalkabel nicht richtig eingesteckt ist.

Die einzelnen DMX-Kanäle und ihre Eigenschaften sind im Folgenden aufgeführt.

## **DMX-Protokoll**

### **6-Kanal-Modus**

#### **Steuerkanal 1 - Rot**

Decimal	Hexad.	Percentage	S/F	Eigenschaft
0	255	00	FF	0%   100%   F   Rot (0=aus, 255=100% rot)

#### **Steuerkanal 2 - Grün**

Decimal	Hexad.	Percentage	S/F	Eigenschaft
0	255	00	FF	0%   100%   F   Grün (0=aus, 255=100% grün)

#### **Steuerkanal 3 - Blau**

Decimal	Hexad.	Percentage	S/F	Eigenschaft
0	255	00	FF	0%   100%   F   Blau (0=aus, 255=100% blau)

#### **Steuerkanal 4 - Weiß**

Decimal	Hexad.	Percentage	S/F	Eigenschaft
0	255	00	FF	0%   100%   F   Weiß (0=aus, 255=100% weiß)

**Steuerkanal 5 - Amber**

Decimal	Hexad.	Percentage	S/F	Eigenschaft
0	255	00 FF	0% 100%	F Amber (0=aus, 255=100% amber)

**Steuerkanal 6 - UV**

Decimal	Hexad.	Percentage	S/F	Eigenschaft
0	255	00 FF	0% 100%	F UV (0=aus, 255=100% UV)

**10-Kanal-Modus**

**Steuerkanal 1 - Dimmer**

Decimal	Hexad.	Percentage	S/F	Eigenschaft
0	255	00 FF	0% 100%	F Allmähliche Einstellung der Dimmerintensität von 0 bis 100 %

**Steuerkanal 2 - Rot**

Decimal	Hexad.	Percentage	S/F	Eigenschaft
0	255	00 FF	0% 100%	F Rot (0=aus, 255=100% rot)

**Steuerkanal 3 - Grün**

Decimal	Hexad.	Percentage	S/F	Eigenschaft
0	255	00 FF	0% 100%	F Grün (0=aus, 255=100% grün)

**Steuerkanal 4 - Blau**

Decimal	Hexad.	Percentage	S/F	Eigenschaft
0	255	00 FF	0% 100%	F Blau (0=aus, 255=100% blau)

**Steuerkanal 5 - Weiß**

Decimal	Hexad.	Percentage	S/F	Eigenschaft
0	255	00 FF	0% 100%	F Weiß (0=aus, 255=100% weiß)

**Steuerkanal 6 - Amber**

Decimal	Hexad.	Percentage	S/F	Eigenschaft
0	255	00 FF	0% 100%	F Amber (0=aus, 255=100% amber)

**Steuerkanal 7 - UV**

Decimal	Hexad.	Percentage	S/F	Eigenschaft
0	255	00 FF	0% 100%	F UV (0=aus, 255=100% UV)

**Steuerkanal 8 - Strobe**

Decimal	Hexad.	Percentage	S/F	Eigenschaft
0	4	00 04	0% 2%	S Keine Funktion
5	255	05 FF	2% 100%	F Strobe-Effekt mit zunehmender Geschwindigkeit

**Steuerkanal 9 - Statische Farben/Farbwechsel**

Decimal	Hexad.	Percentage	S/F	Eigenschaft				
0	50	00 32	0% 20%	S	Keine Funktion			
51	100	33 64	20% 39%	S	Statische Farben			
101	150	65 96	40% 59%	S	Switching Colors			
151	200	97 C8	59% 78%	S	Fading Colors			
201	250	C9 FA	79% 98%	S	Pulsing Colors			
251	255	FB FF	98% 100%	S	Musikgesteuert			

**Steuerkanal 10 -Statische Farben (CH9 Werte 51-100) /Musiksteuerung (CH9 Werte 251-255)  
Geschwindigkeit Farbwechsel (CH9 Werte 101-250)**

Decimal	Hexad.	Percentage	S/F	Eigenschaft				
0	10	00 0A	0% 4%	S	Rot			
11	21	0B 15	4% 8%	S	Grün			
22	32	16 20	9% 13%	S	Blau			
33	43	21 2B	13% 17%	S	Weiß			
44	54	2C 36	17% 21%	S	Amber			
55	65	37 41	22% 25%	S	UV			
66	76	42 4C	26% 30%	S	Rosa Pink			
77	87	4D 57	30% 34%	S	Immergrün			
88	98	58 62	35% 38%	S	Eisblau			
99	109	63 6D	39% 43%	S	Blass Lavendel			
110	120	6E 78	43% 47%	S	Lachsrot			
121	131	79 83	47% 51%	S	Neongrün			
132	142	84 8E	52% 56%	S	Cyan			
143	153	8F 99	56% 60%	S	Magenta			
154	164	9A A4	60% 64%	S	Gelb			
165	175	A5 AF	65% 69%	S	Pfirsich			
176	186	B0 BA	69% 73%	S	Pink			
187	197	BB C5	73% 77%	S	Lindgrün			
198	208	C6 D0	78% 82%	S	Pfaublau			
209	219	D1 DB	82% 86%	S	Mauve			
220	230	DC E6	86% 90%	S	Rot UV			
231	241	E7 F1	91% 95%	S	Stahlblau			
242	252	F2 FC	95% 99%	S	Tageslicht			
253	255	FD FF	99% 100%	S	Voll an - für statische Farben / 23 statische Farben - für Musiksteuerung			
0	255	00 FF	0% 100%	F	Farbwechsel mit zunehmender Geschwindigkeit			

## REINIGUNG UND WARTUNG

Der Unternehmer hat dafür zu sorgen, dass sicherheitstechnische und maschinentechnische Einrichtungen mindestens alle vier Jahre durch einen Sachverständigen im Umfang der Abnahmeprüfung geprüft werden.

Der Unternehmer hat dafür zu sorgen, dass sicherheitstechnische und maschinentechnische Einrichtungen mindestens einmal jährlich durch einen Sachkundigen geprüft werden.

Dabei muss unter anderem auf folgende Punkte besonders geachtet werden:

- 1) Alle Schrauben, mit denen das Gerät oder Geräteteile montiert sind, müssen fest sitzen und dürfen nicht korrodiert sein.
- 2) An Gehäuse, Befestigungen und Montageort (Decke, Abhängung, Traverse) dürfen keine Verformungen sichtbar sein.
- 3) Die elektrischen Anschlussleitungen dürfen keinerlei Beschädigungen, Materialalterung (z.B. poröse Leitungen) oder Ablagerungen aufweisen. Weitere, auf den jeweiligen Einsatzort und die Nutzung abgestimmte Vorschriften werden vom sachkundigen Installateur beachtet und Sicherheitsmängel behoben.



### **LEBENSGEFAHR!**

**Vor Wartungsarbeiten unbedingt allpolig vom Netz trennen!**

Das Gerät sollte regelmäßig von Verunreinigungen wie Staub usw. gereinigt werden. Verwenden Sie zur Reinigung ein fusselfreies, angefeuchtetes Tuch. Auf keinen Fall Alkohol oder irgendwelche Lösungsmittel zur Reinigung verwenden!

Im Geräteinneren befinden sich außer der Sicherung keine zu wartenden Teile. Wartungs- und Servicearbeiten sind ausschließlich dem autorisierten Fachhandel vorbehalten!

### **Sicherungswechsel**

Wenn die Feinsicherung des Gerätes defekt ist, darf diese nur durch eine Sicherung gleichen Typs ersetzt werden.

Vor dem Sicherungswechsel ist das Gerät allpolig von der Netzspannung zu trennen (Netzstecker ziehen).

#### **Vorgehensweise:**

**Schritt 1:** Drehen Sie den Sicherungshalter an der Geräterückseite mit einem passenden Schraubendreher aus dem Gehäuse (gegen den Uhrzeigersinn).

**Schritt 2:** Entfernen Sie die defekte Sicherung aus dem Sicherungshalter.

**Schritt 3:** Setzen Sie die neue Sicherung in den Sicherungshalter ein.

**Schritt 4:** Setzen Sie den Sicherungshalter wieder im Gehäuse ein und drehen Sie ihn fest.

Sollten einmal Ersatzteile benötigt werden, verwenden Sie bitte nur Originalersatzteile.

Wenn die Anschlussleitung dieses Gerätes beschädigt wird, muss sie durch eine besondere Anschlussleitung ersetzt werden, die von Ihrem Fachhändler erhältlich ist.

Sollten Sie noch weitere Fragen haben, steht Ihnen Ihr Fachhändler jederzeit gerne zur Verfügung.



## TECHNISCHE DATEN

Spannungsversorgung:	100-240 V AC, 50/60 Hz ~
Gesamtanschlusswert:	100 W
DMX-Steuerkanäle:	6/10
DMX512-Anschluss:	3-pol. XLR
Musiksteuerung:	über eingebautes Mikrofon
LED-Typ:	10-W-HCL
Anzahl der LEDs:	12
Abstrahlwinkel:	18°
Maße (BxTxH):	280 x 125 x 295 mm
Gewicht:	4,5 kg
Maximale Umgebungstemperatur $T_a$ :	45° C
Max. Leuchtentemperatur im Beharrungszustand $T_c$ :	65° C
Mindestabstand zu entflammaren Oberflächen:	0,5 m
Mindestabstand zum angestrahlten Objekt:	0,1 m
Sicherung:	F 2 A, 250 V
<b>Zubehör:</b>	
EUROLITE TPC-10 Klammer, silber	Best.-Nr. 59006856
EUROLITE TPC-10 Klammer, schwarz	Best.-Nr. 59006858
EUROLITE Sicherungsseil A 3x600mm bis 5kg, silber	Best.-Nr. 58010310
EUROLITE Sicherungsseil A 3x600mm bis 5kg, schwarz	Best.-Nr. 58010342
EUROLITE DMX Kabel XLR 3pol 3m sw	Best.-Nr. 3022785H
PSSO DMX Kabel XLR 3pol 3m sw Neutrik	Best.-Nr. 30227810
SOMMER CABLE DMX Kabel XLR 3pol 3m sw Hicon	Best.-Nr. 30307457
SOMMER CABLE DMX Kabel XLR 3pol 3m sw Neutrik	Best.-Nr. 3030746Z
PSSO PowerCon Verbindungskabel 3x1,5 3m	Best.-Nr. 3023503R
PSSO Kombikabel PowerCon/XLR 5m	Best.-Nr. 30227800
SOMMER CABLE Kombikabel PowerCon/XLR 5m	Best.-Nr. 30307382

**Bitte beachten Sie: Technische Änderungen ohne vorherige Ankündigung und Irrtum vorbehalten.  
11.08.2016 ©**

USER MANUAL

# Futurelight®

## PRO Slim PAR-12 MK2 HCL



**CAUTION!**

Keep this device away from rain and moisture!  
Never open the housing!

For your own safety, please read this user manual carefully before you initially start-up.

Every person involved with the installation, operation and maintenance of this device has to

- be qualified
- follow the instructions of this manual
- consider this manual to be part of the total product
- keep this manual for the entire service life of the product
- pass this manual on to every further owner or user of the product
- download the latest version of the user manual from the Internet

### INTRODUCTION

Thank you for having chosen a FUTURELIGHT PRO Slim PAR-12 MK2 HCL. If you follow the instructions given in this manual, we are sure that you will enjoy this device for a long period of time.

Unpack your device.

#### *Delivery includes*

1	Device
1	User manual
1	Power supply cable

### SAFETY INSTRUCTIONS



**CAUTION!**

Be careful with your operations. With a dangerous voltage you can suffer a dangerous electric shock when touching the wires!

This device has left our premises in absolutely perfect condition. In order to maintain this condition and to ensure a safe operation, it is absolutely necessary for the user to follow the safety instructions and warning notes written in this user manual.



Important:

*Damages caused by the disregard of this user manual are not subject to warranty. The dealer will not accept liability for any resulting defects or problems.*

If the device has been exposed to drastic temperature fluctuation (e.g. after transportation), do not switch it on immediately. The arising condensation water might damage your device. Leave the device switched off until it has reached room temperature.

Please make sure that there are no obvious transport damages. Should you notice any damages on the A/C connection cable or on the casing, do not take the device into operation and immediately consult your local dealer.

This device falls under protection-class I. The power plug must only be plugged into a protection class I outlet. The voltage and frequency must exactly be the same as stated on the device. Wrong voltages or power outlets can lead to the destruction of the device and to mortal electrical shock.

Always plug in the power plug last. The power plug must always be inserted without force. Make sure that the plug is tightly connected with the outlet.

Never let the power-cord come into contact with other cables! Handle the power-cord and all connections with the mains with particular caution! Never touch them with wet hands, as this could lead to mortal electrical shock.

Never modify, bend, strain mechanically, put pressure on, pull or heat up the power cord. Never operate next to sources of heat or cold. Disregard can lead to power cord damages, fire or mortal electrical shock.

The cable insert or the female part in the device must never be strained. There must always be sufficient cable to the device. Otherwise, the cable may be damaged which may lead to mortal damage.

Make sure that the power-cord is never crimped or damaged by sharp edges. Check the device and the power-cord from time to time.

If extension cords are used, make sure that the core diameter is sufficient for the required power consumption of the device. All warnings concerning the power cords are also valid for possible extension cords.

Always disconnect from the mains, when the device is not in use or before cleaning it. Only handle the power-cord by the plug. Never pull out the plug by tugging the power-cord. Otherwise, the cable or plug can be damaged leading to mortal electrical shock. If the power plug or the power switch is not accessible, the device must be disconnected via the mains.

If the power plug or the device is dusty, the device must be taken out of operation, disconnected and then be cleaned with a dry cloth. Dust can reduce the insulation which may lead to mortal electrical shock. More severe dirt in and at the device should only be removed by a specialist.

There must never enter any liquid into power outlets, extension cords or any holes in the housing of the device. If you suppose that also a minimal amount of liquid may have entered the device, it must immediately be disconnected. This is also valid, if the device was exposed to high humidity. Also if the device is still running, the device must be checked by a specialist if the liquid has reduced any insulation. Reduced insulation can cause mortal electrical shock.

There must never be any objects entering into the device. This is especially valid for metal parts. If any metal parts like staples or coarse metal chips enter into the device, the device must be taken out of operation and disconnected immediately. Malfunction or short-circuits caused by metal parts may cause mortal injuries.



**HEALTH HAZARD!**

**Never look directly into the light source, as sensitive persons may suffer an epileptic shock (especially meant for epileptics)!**

Keep away children and amateurs!  
Never leave this device running unattended.

## OPERATING DETERMINATIONS

This device is a lighting effect for creating decorative effects. This product is allowed to be operated with an alternating voltage of 100-240 V, 50-60 Hz and was designed for indoor use only.

This device is designed for professional use, e.g. on stages, in discotheques, theatres etc.

Lighting effects are not designed for permanent operation. Consistent operation breaks will ensure that the device will serve you for a long time without defects.

Do not shake the device. Avoid brute force when installing or operating the device.

When choosing the installation-spot, please make sure that the device is not exposed to extreme heat, moisture or dust. There should not be any cables lying around. You endanger your own and the safety of others!


This device must never be operated or stockpiled in surroundings where splash water, rain, moisture or fog may harm the device. Moisture or very high humidity can reduce the insulation and lead to mortal electrical shocks. When using smoke machines, make sure that the device is never exposed to the direct smoke jet and is installed in a distance of 0.5 meters between smoke machine and device. The room must only be saturated with an amount of smoke that the visibility will always be more than 10 meters.

The ambient temperature must always be between  $-5^{\circ}\text{C}$  and  $+45^{\circ}\text{C}$ . Keep away from direct insulation (particularly in cars) and heaters.

The relative humidity must not exceed 50 % with an ambient temperature of  $45^{\circ}\text{C}$ .

This device must only be operated in an altitude between -20 and 2000 m over NN.

Never use the device during thunderstorms. Over voltage could destroy the device. Always disconnect the device during thunderstorms.

The symbol  determines the minimum distance from lighted objects. The minimum distance between light-output and the illuminated surface must be more than this value.

This device is only allowed for an installation via the mounting bracket. In order to safeguard sufficient ventilation, leave 50 cm of free space around the device.

The housing must never touch surrounding surfaces or objects.

Make sure that the area below the installation place is blocked when rigging, derigging or servicing the fixture.

Always fix the fixture with an appropriate safety bond.

The maximum ambient temperature  $T_a = 45^{\circ}\text{C}$  must never be exceeded.

Operate the device only after having become familiarized with its functions. Do not permit operation by persons not qualified for operating the device. Most damages are the result of unprofessional operation!

Never use solvents or aggressive detergents in order to clean the device! Rather use a soft and damp cloth.

Please use the original packaging if the device is to be transported. Make sure that you pack the device in the original state.

Please consider that unauthorized modifications on the device are forbidden due to safety reasons!

Never remove the serial barcode from the device as this would make the guarantee void.

If this device will be operated in any way different to the one described in this manual, the product may suffer damages and the guarantee becomes void. Furthermore, any other operation may lead to dangers like short-circuit, burns, electric shock, crash etc.

**WEEE Directive**



When to be definitively put out of operation, take the unit(s) to a local recycling plant for a disposal which is not harmful to the environment. Do not dispose of as municipal waste. Contact your retailer or local authorities for more information.

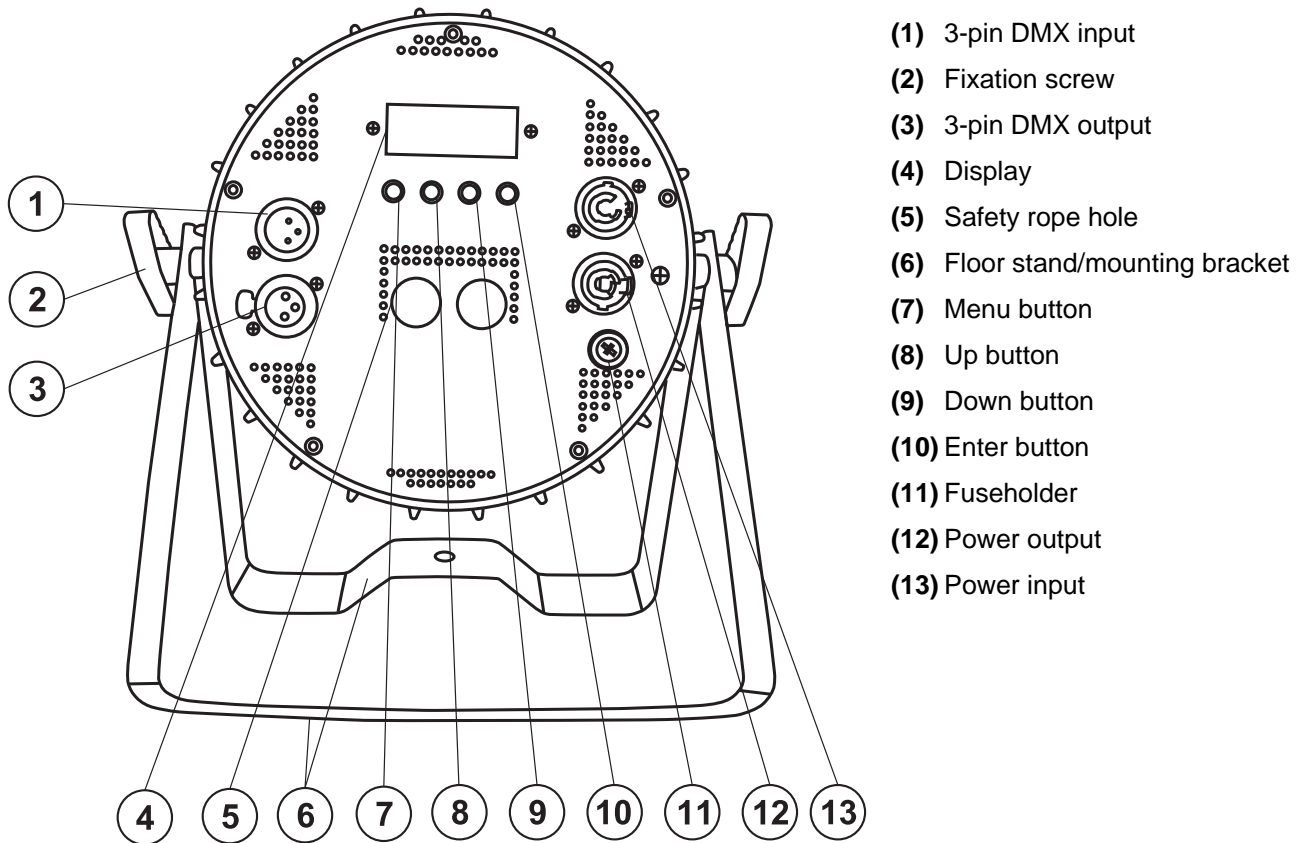
**DESCRIPTION OF THE DEVICE**

**Features**

**Professional slimline LED spot with 10 W HCL LEDs**

- Equipped with 12 HCL LEDs in the colors red, green, blue, amber, white and UV
- Flicker-free projection
- Flat housing form requires minimal space when rigging
- Extremely compact housing in a beautiful design
- Second mounting bracket for safe standing installation
- Locking possibility at the brackets with large metal butterfly screws
- Convection cooling entirely via cooling ribs, no fans, particularly quiet during operation
- Functions: static colors, RGBAW+UV color mixture, automatic color changes, dimmer, strobe effect with adjustable speed, sound-control via built-in microphone, Master/Slave operation
- 6 or 10 channels selectable
- Addressing and setting via Control Board with four operating buttons and LED display
- Switch-mode power supply for operation between 100 and 240 volts
- Power connection via P-Con jack and included power cable with safety plug
- Feed-through output allows to power up to 8 devices
- DMX512 control possible via any commercial DMX controller

**Overview**



## INSTALLATION

The device can be installed on the ground or on the wall or ceiling.

### *Overhead rigging*



#### **DANGER TO LIFE!**

Please consider the EN 60598-2-17 and the respective national standards during the installation!  
The installation must only be carried out by an authorized dealer!

The installation of the device has to be built and constructed in a way that it can hold 10 times the weight for 1 hour without any harming deformation.

The installation must always be secured with a secondary safety attachment, e.g. an appropriate catch net. This secondary safety attachment must be constructed in a way that no part of the installation can fall down if the main attachment fails.

When rigging, derigging or servicing the device staying in the area below the installation place, on bridges, under high working places and other endangered areas is forbidden.

The operator has to make sure that safety-relating and machine-technical installations are approved by an expert before taking into operation for the first time and after changes before taking into operation another time.

The operator has to make sure that safety-relating and machine-technical installations are approved by an expert after every four year in the course of an acceptance test.

The operator has to make sure that safety-relating and machine-technical installations are approved by a skilled person once a year.

#### **Procedure:**

The device should be installed outside areas where persons may walk by or be seated.

**IMPORTANT! OVERHEAD RIGGING REQUIRES EXTENSIVE EXPERIENCE**, including (but not limited to) calculating working load limits, installation material being used, and periodic safety inspection of all installation material and the device. If you lack these qualifications, do not attempt the installation yourself, but instead use a professional structural rigger. Improper installation can result in bodily injury and or damage to property.

The device has to be installed out of the reach of people.

If the device shall be lowered from the ceiling or high joists, professional trussing systems have to be used. The device must never be fixed swinging freely in the room.

**Caution:** Devices in hanging installations may cause severe injuries when crashing down! If you have doubts concerning the safety of a possible installation, do NOT install the device!



#### **DANGER OF FIRE!**

When installing the device, make sure there is no highly-inflammable material (decoration articles, etc.) within a distance of min. 0.5 m.

Mount the device to your trussing system using an appropriate clamp.

For overhead use, always install an appropriate safety bond.

You must only use safety bonds and quick links complying with DIN 56927, shackles complying with DIN EN 1677-1 and BGV C1 carabines. The safety bonds, quick links, shackles and the carabines must be sufficiently dimensioned and used correctly in accordance with the latest industrial safety regulations (e. g. BGV C1, BGI 810-3).

**Please note:** for overhead rigging in public or industrial areas, a series of safety instructions have to be followed that this manual can only give in part. The operator must therefore inform himself on the current safety instructions and consider them.

The manufacturer cannot be made liable for damages caused by incorrect installations or insufficient safety precautions!

Install the safety bond by inserting the quick link of the safety bond through the hole in the mounting bracket and pull the safety bond over the trussing system or a safe fixation spot. Insert the end in the quick link and tighten the fixation screw.

The maximum drop distance must never exceed 20 cm.

A safety bond which already held the strain of a crash or which is defective must not be used again.

Adjust the desired inclination-angle via the mounting-bracket and tighten the fixation screws.



**DANGER TO LIFE!**

Before taking into operation for the first time, the installation has to be approved by an expert!

**DMX512 control**



The wires must not come into contact with each other, otherwise the devices will not work at all, or will not work properly.



Please note, the starting address depends upon which controller is being used.



Only use a DMX-cable and 3-pin XLR-plugs and connectors in order to connect the controller with the fixture or one fixture with another.

**Occupation of the XLR-connection:**

**DMX-output**  
XLR mounting-socket:



**DMX-input**  
XLR mounting-plug:



If you are using controllers with this occupation, you can connect the DMX output of the controller directly with the DMX input of the first device in the DMX chain. If you wish to connect DMX controllers with other XLR outputs, you need to use adapter cables.

**Building a serial DMX chain:**

Connect the DMX output of the first device in the DMX chain with the DMX input of the next device. Always connect one output with the input of the next device until all devices are connected. Not suitable as signal splitter!

**Caution:** At the last fixture, the DMX cable has to be terminated. Plug the terminator with a 120 Ω resistor between Signal (-) and Signal (+) in the DMX output of the last fixture.



## Master/Slave operation

The master/slave operation enables that several devices can be synchronized and controlled by one master device. On the rear panel of the device you can find an XLR jack and an XLR plug, which can be used for connecting several devices.


Choose the device which is to control the effects. This device then works as master device and controls all other slave devices, which are to be connected to the master device via a DMX-cable. Connect the OUT jack with the IN plug of the next device.

Set the desired effect for the master-device, as described in chapter Control Board. Set the DMX address d001 or A001 for all slave-devices.

## Connection with the mains

Connect the device to the mains with the enclosed power supply cable.

**The occupation of the connection-cables is as follows:**

Cable	Pin	International
Brown	Live	L
Blue	Neutral	N
Yellow/Green	Earth	

The earth has to be connected!

If the device will be directly connected with the local power supply network, a disconnection switch with a minimum opening of 3 mm at every pole has to be included in the permanent electrical installation.

The device must only be connected with an electric installation carried out in compliance with the IEC-standards. The electric installation must be equipped with a Residual Current Device (RCD) with a maximum fault current of 30 mA.

Lighting effects must not be connected to dimming-packs.

The device is equipped with a lockable power input connector. Plug in the power cord and turn it to the right until it locks. Plug the power cord into a grounded electrical outlet that matches the rated voltage of the machine.

## Connection between devices

On the rear panel, there is a socket (Power Out). Connect the output with the mains input of the next fixture until all fixtures are connected.

**Please note:** A maximum of 8 devices may be linked together. After every 8 devices, the fixtures must have a renewed connection with the power mains.

## OPERATION

After you connected the spot to the mains, the FUTURELIGHT PRO Slim PAR-12 MK2 HCL starts running. The display lights up and you can choose the desired mode via the buttons MENU, ENTER, UP and DOWN. The device has two operating modes. It can be operated in stand-alone or in DMX-controlled mode.

### Stand-alone mode

In the stand-alone mode, the FUTURELIGHT PRO Slim PAR-12 MK2 HCL can be used without controller. Disconnect the FUTURELIGHT PRO Slim PAR-12 MK2 HCL from the controller.

## **Control Board**

The Control Board offers several features: you can simply set the starting address or run the pre-programmed program.

Browse through the menu by pressing Menu. You can change the selection by pressing Up or Down. Press Enter in order to confirm. You can leave every mode by pressing Menu. The functions provided are described in the following sections.

<b>Menu</b>	<b>Sub menu</b>	<b>Function</b>
d001	d001-512	6 channel mode DMX address setting for the
A001	A001-512	10 channel mode DMX address setting
r255	r000-r255	Dimmer intensity of red LED color 000 – 255 (increasing)
G255	G000-G255	Dimmer intensity of green LED color 000 – 255 (increasing)
b255	b000-b255	Dimmer intensity of blue LED color 000 – 255 (increasing)
u255	u000-u255	Dimmer intensity of white LED color 000 – 255 (increasing)
Y255	y000-y255	Dimmer intensity of amber LED color 000 – 255 (increasing)
P255	P000-P255	Dimmer intensity of UV LED color 000 – 255 (increasing)
FH99	FH01-FH99	Strobe effect with increasing speed
CL01	CL01-CL24	Static colors CL01 Red CL02 Green CL03 Blue CL04 White CL05 Amber CL06 UV CL07 Rose Pink CL08 Evergreen CL09 Ice Blue CL10 Pale Lavender CL11 Salmon red CL12 Neon Green CL13 Cyan CL14 Magenta CL15 Yellow CL16 Peach CL17 Pink CL18 Lime Green CL19 Peacock Blue CL20 Mauve CL21 Red UV CL22 Steel Blue CL23 Daylight CL24 Full On / 23 static colors for SU24
CC99	CC01-CC99	Color change “switching colors” with increasing speed
dE99	DE01-DE99	Color change “fading colors” with increasing speed
CP99	CP01-CP99	Color change “pulsing colors” with increasing speed
SU01	SU01-SU24	Sound controlled static colors (CL01-CL24)

**DMX-Mode**

The device has two different DMX channel modes. The Control Board allows you, as described above, to assign the DMX channel mode.

**Addressing**

Press the MENU-button until the display shows **d001 or A001**. You can now set the desired address via the UP or DOWN buttons. Press ENTER to confirm. The Control Board allows you to assign the DMX fixture address, which is defined as the first channel from which the FUTURELIGHT PRO Slim PAR-12 MK2 HCL will respond to the controller.

**Controlling:**

After having addressed the PRO Slim PAR-12 MK2 HCL, you may now start operating it via your lighting controller. Every DMX-channel has a different occupation with different features.

If you set, for example, the address in the 10 channel mode to channel 11, the device will use the channels 11 to 20 for control.

Please, be sure that you don't have any overlapping channels in order to control each FUTURELIGHT PRO Slim PAR-12 MK2 HCL correctly and independently from any other fixture on the DMX-chain.

If several PRO Slim PAR-12 MK2 HCL are addressed similarly, they will work synchronically.

**Note:**

After switching on, the device will automatically detect whether DMX 512 data is received or not. If there is no data received, the starting address on the display will flash.

This situation can occur if:

- the XLR plug (cable with DMX signal from controller) is not connected with the input of the device.
- the controller is switched off or defective, if the cable or connector is defective or the signal wires are swap in the input connector.

Please see the following DMX protocol graphic for the respective channel values.

**DMX-protocol**

**6 channel mode**

**Control-channel 1 - Red**

Decimal		Hexad.		Percentage		S/F	Feature
0	255	00	FF	0%	100%	F	Red (0=off, 255=100% red)

**Control-channel 2 - Green**

Decimal		Hexad.		Percentage		S/F	Feature
0	255	00	FF	0%	100%	F	Green (0=off, 255=100% green)

**Control-channel 3 - Blue**

Decimal		Hexad.		Percentage		S/F	Feature
0	255	00	FF	0%	100%	F	Blue (0=off, 255=100% blue)

**Control-channel 4 - White**

Decimal		Hexad.		Percentage		S/F	Feature
0	255	00	FF	0%	100%	F	White (0=off, 255=100% white)

**Control-channel 5 - Amber**

Decimal	Hexad.	Percentage	S/F	Feature
0	255	00 FF	0% 100%	F Amber (0=off, 255=100% amber)

**Control-channel 6 - UV**

Decimal	Hexad.	Percentage	S/F	Feature
0	255	00 FF	0% 100%	F UV (0=off, 255=100% UV)

**10 channel mode****Control-channel 1 - Dimmer**

Decimal	Hexad.	Percentage	S/F	Feature
0	255	00 FF	0% 100%	F Gradual adjustment of the dimmer intensity from 0 to 100 %

**Control-channel 2 - Red**

Decimal	Hexad.	Percentage	S/F	Feature
0	255	00 FF	0% 100%	F Red (0=off, 255=100% red)

**Control-channel 3 - Green**

Decimal	Hexad.	Percentage	S/F	Feature
0	255	00 FF	0% 100%	F Green (0=off, 255=100% green)

**Control-channel 4 - Blue**

Decimal	Hexad.	Percentage	S/F	Feature
0	255	00 FF	0% 100%	F Blue (0=off, 255=100% blue)

**Control-channel 5 - White**

Decimal	Hexad.	Percentage	S/F	Feature
0	255	00 FF	0% 100%	F White (0=off, 255=100% white)

**Control-channel 6 - Amber**

Decimal	Hexad.	Percentage	S/F	Feature
0	255	00 FF	0% 100%	F Amber (0=off, 255=100% amber)

**Control-channel 7 - UV**

Decimal	Hexad.	Percentage	S/F	Feature
0	255	00 FF	0% 100%	F UV (0=off, 255=100% UV)

**Control-channel 8 - Strobe**

Decimal	Hexad.	Percentage	S/F	Feature
0	4	00 04	0% 2%	S No function
5	255	05 FF	2% 100%	F Strobe effect with increasing speed

**Control-channel 9 - Static colors/color changes**

Decimal	Hexad.	Percentage	S/F	Feature
0	50	00 32	0% 20%	S No function
51	100	33 64	20% 39%	S Static colors
101	150	65 96	40% 59%	S Switching colors
151	200	97 C8	59% 78%	S Fading colors
201	250	C9 FA	79% 98%	S Pulsing colors
251	255	FB FF	98% 100%	S Sound control

**Control-channel 10 - Static colors (CH9 values 51-100)/Sound control (CH9 Werte 251-255)  
Speed color changes (CH9 values 101-250)**

Decimal	Hexad.	Percentage	S/F	Feature
0	10	00 0A	0% 4%	S Red
11	21	0B 15	4% 8%	S Green
22	32	16 20	9% 13%	S Blue
33	43	21 2B	13% 17%	S White
44	54	2C 36	17% 21%	S Amber
55	65	37 41	22% 25%	S UV
66	76	42 4C	26% 30%	S Rose Pink
77	87	4D 57	30% 34%	S Evergreen
88	98	58 62	35% 38%	S Ice Blue
99	109	63 6D	39% 43%	S Pale Lavender
110	120	6E 78	43% 47%	S Salmon red
121	131	79 83	47% 51%	S Neon Green
132	142	84 8E	52% 56%	S Cyan
143	153	8F 99	56% 60%	S Magenta
154	164	9A A4	60% 64%	S Yellow
165	175	A5 AF	65% 69%	S Peach
176	186	B0 BA	69% 73%	S Pink
187	197	BB C5	73% 77%	S Lime Green
198	208	C6 D0	78% 82%	S Peacock Blue
209	219	D1 DB	82% 86%	S Mauve
220	230	DC E6	86% 90%	S Red UV
231	241	E7 F1	91% 95%	S Steel Blue
242	252	F2 FC	95% 99%	S Daylight
253	255	FD FF	99% 100%	S Full On - for Static colors / 23 static colors - for sound control
0	255	00 FF	0% 100%	F Color changes with increasing speed

**CLEANING AND MAINTENANCE**

The operator has to make sure that safety-relating and machine-technical installations are inspected by an expert after every four years in the course of an acceptance test.

The operator has to make sure that safety-relating and machine-technical installations are inspected by a skilled person once a year.

The following points have to be considered during the inspection:

- 1) All screws used for installing the devices or parts of the device have to be tightly connected and must not be corroded.
- 2) There must not be any deformations on housings, fixations and installation spots (ceiling, suspension, trussing).
- 3) The electric power supply cables must not show any damages, material fatigue (e.g. porous cables) or sediments. Further instructions depending on the installation spot and usage have to be adhered by a skilled installer and any safety problems have to be removed.



**DANGER TO LIFE!**

**Disconnect from mains before starting maintenance operation!**

We recommend a frequent cleaning of the device. Please use a soft lint-free and moistened cloth. Never use alcohol or solvents!

There are no serviceable parts inside the device except for the fuse. Maintenance and service operations are only to be carried out by authorized dealers.

**Replacing the fuse**

If the fine-wire fuse of the device fuses, only replace the fuse by a fuse of same type and rating. Before replacing the fuse, unplug mains lead.

**Procedure:**

**Step 1:** Unscrew the fuseholder on the rearpanel with a fitting screwdriver from the housing (anti-clockwise).

**Step 2:** Remove the old fuse from the fuseholder.

**Step 3:** Install the new fuse in the fuseholder.

**Step 4:** Replace the fuseholder in the housing and fix it.

Should you need any spare parts, please use genuine parts. If the power supply cable of this device becomes damaged, it has to be replaced by a special power supply cable available at your dealer. Should you have further questions, please contact your dealer.

**TECHNICAL SPECIFICATIONS**

Power supply:	100-240 V AC, 50/60 Hz ~
Power consumption:	100 W
DMX control channels:	6/10
DMX512 connection:	3-pin XLR
Sound-control:	via built-in microphone
LED type:	10 W HCL
Number of LEDs:	12
Beam angle:	18°
Dimensions (WxDxH):	280 x 125 x 295 mm
Weight:	4.5 kg
Maximum ambient temperature $T_a$ :	45° C
Maximum housing temperature $T_c$ (steady state):	65° C
Min. distance from flammable surfaces:	0.5 m
Min. distance to lighted object:	0.1 m
Fuse:	F 2 A, 250 V
<b>Accessory:</b>	
EUROLITE TPC-10 Coupler, silver	No. 59006856
EUROLITE TPC-10 Coupler, black	No. 59006858
EUROLITE Safety bond A 3x600mm up to 5kg, silver	No. 58010310
EUROLITE Safety bond A 3x600mm up to 5kg, black	No. 58010342
EUROLITE DMX cable XLR 3pin 3m bk	No. 3022785H
PSSO DMX cable XLR 3pin 3m bk Neutrik	No. 30227810
SOMMER CABLE DMX cable XLR 3pin 3m bk Hicon	No. 30307457
SOMMER CABLE DMX cable XLR 3pin 3m bk Neutrik	No. 3030746Z
PSSO PowerCon connection cable 3x1.5 3m	No. 3023503R
PSSO Combi cable PowerCon/XLR 5m	No. 30227800
SOMMER CABLE Combi cable PowerCon/XLR 5m	No. 30307382

**Please note: Every information is subject to change without prior notice. 11.08.2016 ©**